

ПОГОДЖЕНО

**Рішення виконавчого комітету
Кременчуцької міської ради
Полтавської області**

№ _____

Міський голова

В.О. Малецький

М.П.

ЗАТВЕРДЖЕНО

**Директор комунального
підприємства «Теплоенерго»**

В.М. Одношевний

" _____ " _____ 2019 року

М.П.

Проект ІНВЕСТИЦІЙНОЇ ПРОГРАМИ
комунального підприємства «Теплоенерго» на 2020 рік

Додаток 3
до Порядку розроблення,
погодження та затвердження
інвестиційних програм суб'єктів
господарювання у сфері
теплопостачання

Інформаційна картка ліцензіата до інвестиційної програми
на 2020 рік

(строк)

Комунальне підприємство «Теплоенерго»
м. Кременчук

1. ЗАГАЛЬНА ІНФОРМАЦІЯ ПРО ЛІЦЕНЗІАТА

Найменування ліцензіата	Комунальне підприємство «Теплоенерго»
Рік заснування	2001р.
Форма власності	комунальна
Місце знаходження	39600, вул. Софіївська, 68, м. Кременчук, Полтавської обл.
Код за ЄДРПОУ	31700972
Прізвище, ім'я, по батькові посадової особи ліцензіата, посада	Одношевний Віталій Миколайович - директор
Тел., факс, e-mail	тел. 8 (0536) 758722, тел/факс 8 (0536) 758719 E-Mail: office@kremenchuk-teplo.org.ua
Ліцензія на транспортування теплової енергії магістральними та місцевими (розподільчими) тепловими мережами	№286 від 17.08.2012 видана Полтавською обласною державною адміністрацією
Ліцензія на постачання теплової енергії	№286 від 17.08.2012 видана Полтавською обласною державною адміністрацією
Ліцензія на виробництво теплової енергії (крім діяльності з виробництва теплової енергії на теплоелектроцентралях, теплоелектростанціях, атомних електростанціях і когенераційних установках та установках з використанням нетрадиційних або поновлюваних джерел енергії)	№286 від 17.08.2012 видана Полтавською обласною державною адміністрацією
Ліцензія на виробництво теплової енергії на теплоелектроцентралях та установках з використанням нетрадиційних або поновлюваних джерел енергії	відсутня
Ліцензія на господарську діяльність, пов'язану із створенням об'єктів архітектури	відсутня

Статутний капітал ліцензіата, тис. грн. (станом на 01.01.2019)	70418
-------------------------------------------------------------------	-------

Балансова вартість активів, тис. грн. (станом на 01.01.2019)	174315
Амортизаційні відрахування за останній звітний період, тис. грн.. (станом на 01.01.2019)	10333
Заборгованість зі сплати податків, зборів (обов'язкових платежів)	відсутня

2. ЗАГАЛЬНА ІНФОРМАЦІЯ ПРО ІНВЕСТИЦІЙНУ ПРОГРАМУ

Цілі інвестиційної програми	Зниження експлуатаційних витрат та підвищення якості надання послуг
Строк реалізації інвестиційної програми	Протягом 12 місяців
На якому етапі реалізації заходів, зазначених в інвестиційній програмі, знаходиться ліцензіат	Проектування, планування
Головні етапи реалізації інвестиційної програми	Будівельно-монтажні роботи Закупівля обладнання

3. ВІДОМОСТІ ПРО ІНВЕСТИЦІЇ ЗА ІНВЕСТИЦІЙНОЮ ПРОГРАМОЮ

Загальний обсяг інвестицій, тис. грн (без ПДВ)	10674,32
власні кошти	10674,32
позичкові кошти	0
залучені кошти	0
бюджетні кошти	0
Напрямки використання інвестицій (у % від загального обсягу інвестицій):	
Заходи зі зниження питомих витрат, а також втрат ресурсів	71%
Заходи щодо забезпечення технологічного та/або комерційного обліку ресурсів	9%
Заходи щодо впровадження та розвитку інформаційних технологій	0
Заходи щодо модернізації та закупівлі транспортних засобів спеціального та спеціалізованого призначення	0
Заходи щодо підвищення екологічної безпеки та охорони навколишнього середовища	0
Інші заходи	20%

4. ОЦІНКА ЕКОНОМІЧНОЇ ЕФЕКТИВНОСТІ ІНВЕСТИЦІЙНОЇ ПРОГРАМИ

Чиста приведена вартість (тис. грн.)	9162,51
Внутрішня норма дохідності, %	69,98
Дисконтований період окупності, років	1,1
Індекс прибутковості, коеф	1,665

Керівник ліцензіата

М.П.

(підпис)

В.М. Одношевний

(прізвище, ім'я, по батькові)

Пояснювальна записка до розрахунку оцінки економічної ефективності інвестиційної програми

Розрахунок оцінки економічної ефективності Інвестиційної програми КП «Теплоенерго» на 2020 рік виконано за прикладом, який наведено на офіційному сайті Національної комісії, що здійснює державне регулювання у сферах енергетики та комунальних послуг.

Розрахунок прогнозованих показників ефективності інвестиційної програми

- інвестиційні витрати (загальна сума інвестицій колонка 4 Додатку 5.1 Порядку) – 10674,32 тис.грн.;
- річний економічний ефект від впровадження інвестиційних заходів становить – колонка 17 Додатку 5.1 Порядку – 9561,66 тис.грн.;
- ставка дисконтування – 16,5%; (ставка НБУ - затверджено Рішенням Правління Національного банку України від 5 вересня 2019 року № 645-рш "Про розмір облікової ставки").

1) Чиста приведена вартість (NPV)

Чиста приведена вартість розраховується за формулою, грн.:

$$NPV = -\sum I_k / (1+r)^k + \sum CF_k / (1+r)^k$$

де CF_k – потік коштів (доходів) (річний економічний ефект) від впровадження інвестиційного заходу у k -му році, грн.,

r – ставка дисконтування,

I_k – інвестиційні витрати у k -му році, грн.

$$NPV = 9162,51 \text{ тис.грн.}$$

2) Внутрішня норма дохідності (IRR)

Для розрахунку внутрішньої норми дохідності інвестиційної програми використовуємо функцію ВСД (внутрішня ставка дохідності) програмного комплексу EXCEL за таким алгоритмом:

$$IRR = \text{функція ВСД}(-10674,32; 8207,43 + 7045,01) = 69,98\%$$

3) Дисконтований період окупності (DPP)

Перераховуємо грошові потоки у вигляді поточних вартостей для кожного року, грн.:

$$PV_k = CF_k / (1+r)^k,$$

$$PV_1 = (9162,51 / (1+0,165))^1 = 8207,43 \text{ тис.грн.},$$

$$PV_2 = (9162,51 / (1+0,165))^2 = 7045,01 \text{ тис.грн.}$$

Сума $PV_1 - PV_2 = 15252,44$ тис.грн., що більше розміру дисконтованих інвестицій (9162,51 тис.грн.) на 6089,93 тис.грн., таким чином відшкодування первісних інвестиційних витрат відбудеться за 1,1 року.

4) Індекс прибутковості проекту (Інвестиційної програми)

$$PI = (\sum CF_k / (1+r)^k) / (\sum I_k / (1+r)^k)$$

$$PI = 15252,44 \text{ тис.грн.} / 9162,51 \text{ тис.грн.} = 1,665.$$

Начальник ФЕВ

Н.В.Гладкова

Усього за інвестиційною програмою	10674,32	10674,32	0,00	10674,32	14,22	x	0,00	1174,01	5273,35	2562,17	0,00	0,00	9009,52	9009,52	x	x
-----------------------------------	----------	----------	------	----------	-------	---	------	---------	---------	---------	------	------	---------	---------	---	---

Примітки:

* Суми витрат по заходах та економічний ефект від їх упровадження при розрахунку строку окупності враховувати без ПДВ.

** Складові розрахунку економічного ефекту від упровадження заходів враховувати без ПДВ.

Директор з інвестицій

(посада відповідального виконавця)

(підпис)

А.Ю. Гриценко

(прізвище, ім'я, по батькові)

Додаток 4

до Порядку розроблення, погодження та затвердження інвестиційних програм суб'єктів господарювання у сфері теплопостачання

ЗАТВЕРДЖЕНО

Директор

КП "Теплоенерго"

В.М. Одношневий

(посадова особа ліцензіата)

" " 2019 р.

М.П.

ПОГОДЖЕНО

Рішення виконавчого комітету Кременчуцької міської ради Полтавської області

Міський голова

В.О. Малецький

М.П.

Фінансовий план використання коштів для виконання інвестиційної програми на 2020 рік

Комунальне підприємство "Теплоенерго"

(найменування ліцензіата)

№ з/п	Найменування заходів (пооб'єктно)	Кількісний показник (одиниця виміру)	Фінансовий план використання коштів на виконання інвестиційної програми за джерелами фінансування, тис. грн (без ПДВ)							За способом виконання, тис. грн (без ПДВ)		Графік здійснення заходів та використання коштів на планований та прогнозний періоди тис. грн (без ПДВ)			Строк окупності (місяців)**	№ аркуша об'єднаних матеріалів	Економія паливно-енергетичних ресурсів (тонни умовного палива/прогнозний період)	Економія фонду заробітної плати, (тис. грн/прогнозний період)	Економічний ефект (тис. грн)***
			загальна сума	амортизаційні відрахування	виробничі інвестиції з прибутку	позичкові кошти	інші залучені кошти, з них:		бюджетні кошти (не підлягають поверненню)	господарський (вартість матеріальних ресурсів)	підряд-ний	планований період	прогнозний період						
							підлягають поверненню	не підлягають поверненню					планований період +1	планований період + n*					
1	2	3	4	5	6	7	8	9	10	11	12	13	14	15	16	17	18	19	20
I	Виробництво теплової енергії																		
1.1	Будівництво, реконструкція та модернізація об'єктів теплопостачання (звільняється від оподаткування згідно з пунктом 154.9 статті 154 Податкового кодексу України), з урахуванням:																		
1.1.1	Заходи зі зниження питомих витрат, а також втрат ресурсів, з них:																		
—	—	—	0,00	x	x	x	x	x	x	0,00	0,00	0,00	0,00	0,00	0,00	—	0,00	0,00	0,00
Усього за підпунктом 1.1.1			0,00	x	x	0,00	0,00	0,00	0,00	0,00	0,00	0,00	0,00	0,00	0,00	—	0,00	0,00	0,00

2

Продовження додатка 4

1	2	3	4	5	6	7	8	9	10	11	12	13	14	15	16	17	18	19	20
1.1.2	Заходи щодо забезпечення технологічного та/або комерційного обліку ресурсів, з них:																		
—	—	—	0,00	x	x	x	x	x	x	0,00	0,00	0,00	0,00	0,00	0,00	—	0,00	0,00	0,00
Усього за підпунктом 1.1.2			0,00	x	x	0,00	0,00	0,00	0,00	0,00	0,00	0,00	0,00	0,00	0,00	—	0,00	0,00	0,00
1.1.3	Інші заходи, з них:																		
—	—	—	0,00	x	x	x	x	x	x	0,00	0,00	0,00	0,00	0,00	0,00	—	0,00	0,00	0,00

		1	2	3	4	5	6	7	8	9	10	11	12	13	14	15	16	17	18	19	20
Усього за підпунктом 1.1.3		0,00	x	x	0,00	0,00	0,00	0,00	0,00	0,00	0,00	0,00	0,00	0,00	0,00	0,00	0,00	0,00	0,00	0,00	0,00
Усього за пунктом 1.1		0,00	x	x	0,00	0,00	0,00	0,00	0,00	0,00	0,00	0,00	0,00	0,00	0,00	0,00	0,00	0,00	0,00	0,00	0,00
Інші заходи (не звільняється від оподаткування згідно з пунктом 154.9 статті 154 Податкового кодексу України), з урахуванням:																					
1.2																					
1.2.1																					
Заходи зі зниження питомих витрат, а також витрат ресурсів, з них:																					
—																					
Усього за підпунктом 1.2.1																					
Заходи щодо забезпечення технологічного та/або комерційного обліку ресурсів, з них:																					
—																					
1.2.2																					
Заходи щодо впровадження та розвитку інформаційних технологій, з них:																					
—																					
Усього за підпунктом 1.2.2																					
1.2.3																					
Заходи щодо модернізації та закупівлі транспортних засобів спеціального та спеціалізованого призначення, з них:																					
—																					
Усього за підпунктом 1.2.3																					
1.2.4																					
Заходи щодо модернізації та закупівлі транспортних засобів спеціального та спеціалізованого призначення, з них:																					
—																					
Усього за підпунктом 1.2.4																					
1.2.5																					
Інші заходи, з них:																					
1.2.5.1																					
—																					
Усього за підпунктом 1.2.5																					
Усього за пунктом 1.2																					
Усього за розділом I																					
II																					
Транспортування теплової енергії																					
2.1																					
Будівництво, реконструкція та модернізація об'єктів теплопостачання (звільняється від оподаткування згідно з пунктом 154.9 статті 154 Податкового кодексу України), з урахуванням:																					
2.1.1																					
Заходи зі зниження питомих витрат, а також витрат ресурсів, з них:																					
—																					
Усього за підпунктом 2.1.1																					
2.1.2																					
Заходи щодо забезпечення технологічного та/або комерційного обліку ресурсів, з них:																					
—																					
Усього за підпунктом 2.1.2																					
3																					
Продовження додатка 4																					
1																					
2																					
3																					
4																					
5																					
6																					
7																					
8																					
9																					
10																					
11																					
12																					
13																					
14																					
15																					
16																					
17																					
18																					
19																					
20																					
2.1.3																					
Інші заходи, з них:																					
—																					
Усього за підпунктом 2.1.3																					
Усього за пунктом 2.1																					
2.2																					
Інші заходи (не звільняється від оподаткування згідно з пунктом 154.9 статті 154 Податкового кодексу України), з урахуванням:																					
2.2.1																					
Заходи зі зниження питомих витрат, а також витрат ресурсів, з них:																					

2.2.1.1	Реконструкція центральних теплових пунктів із встановленням системи автоматизації виробничих процесів	20 буд.	6305,62	6305,62	0,00	0,00	0,00	0,00	0,00	0,00	6305,62	6305,62	0,00	0,00	11,05	-	0,00	5273,35	6849,76
2.2.1.2	Придбання частотних перетворювачів	24 од.	1015,05	252,03	763,02	0,00	0,00	0,00	0,00	0,00	1015,05	252,03	0,00	0,00	8,53	-	0,00	0,00	1427,77
Усього за підпунктом 2.2.1			7320,67	6557,65	763,02	0,00	0,00	0,00	0,00	0,00	7320,67	6557,65	0,00	0,00	10,61	-	0,00	5273,35	8277,53
2.2.2	Заходи щодо забезпечення технологічного та/або комерційного обліку ресурсів, з них:																		
2.2.2.1	Придбання лічильників електричної енергії та модемів до них	75 од.	1225,45	0,00	1225,45	0,00	0,00	0,00	0,00	0,00	1225,45	1225,45	0,00	0,00	48,00	-	0,00	0,00	306,36
Усього за підпунктом 2.2.2			1225,45	0,00	1225,45	0,00	0,00	0,00	0,00	0,00	1225,45	1225,45	0,00	0,00	48,00	-	0,00	0,00	306,36
2.2.3	Заходи щодо впровадження та розвитку інформаційних технологій, з них:																		
—	—	—	0,00	x	x	x	x	x	x	0,00	0,00	0,00	0,00	0,00	0,00	—	0,00	0,00	0,00
Усього за підпунктом 2.2.3			0,00	0	0	0,00	0,00	0,00	0,00	0,00	0,00	0,00	0,00	0,00	0,00	—	0,00	0,00	0,00
2.2.4	Заходи щодо модернізації та закупівлі транспортних засобів спеціального та спеціалізованого призначення, з них:																		
—	—	—	0,00	x	x	x	x	x	x	0,00	0,00	0,00	0,00	0,00	0,00	—	0,00	0,00	0,00
Усього за підпунктом 2.2.4			0,00	0	0	0,00	0,00	0,00	0,00	0,00	0,00	0,00	0,00	0,00	0,00	—	0,00	0,00	0,00
2.2.5	Інші заходи, з них:																		
2.2.5.1	Придбання зварювального агрегату SHINDAIWA DGW310MC/RS	4 од.	1828,52	0,00	1828,52	0,00	0,00	0,00	0,00	0,00	1828,52	1828,52	0,00	0,00	60,00	-	0,00	0,00	365,70
2.2.5.2	Придбання апарату для зварювання встик поліетиленових труб WIDOS 4400	1 од.	299,69	0,00	299,69	0,00	0,00	0,00	0,00	0,00	299,69	299,69	0,00	0,00	60,00	-	0,00	0,00	59,94
Усього за підпунктом 2.2.5			2128,21	0,00	2128,21	0,00	0,00	0,00	0,00	0,00	2128,21	2128,21	0,00	0,00	60,00	—	0,00	0,00	425,64
Усього за пунктом 2.2			10674,32	6557,65	3892,67	0,00	0,00	0,00	0,00	0,00	10674,32	10674,32	0,00	0,00	14,22	-	0,00	5273,35	9009,53
Усього за розділом II			10674,32	6557,65	3892,67	0,00	0,00	0,00	0,00	0,00	10674,32	10674,32	0,00	0,00	14,22	-	0,00	5273,35	9009,53
III	Постачання теплової енергії																		
3.1	Будівництво, реконструкція та модернізація об'єктів теплопостачання (звільняється від оподаткування згідно з пунктом 154.9 статті 154 Податкового кодексу України), з урахуванням:																		
3.1.1	Заходи зі зниження питомих витрат, а також витрат ресурсів, з них:																		
—	—	—	0,00	x	x	x	x	x	x	0,00	0,00	0,00	0,00	0,00	—	0,00	0,00	0,00	
Усього за підпунктом 3.1.1			0,00	x	x	0,00	0,00	0,00	0,00	0,00	0,00	0,00	0,00	0,00	—	0,00	0,00	0,00	
3.1.2	Заходи щодо забезпечення технологічного та/або комерційного обліку ресурсів, з них:																		
—	—	—	0,00	x	x	x	x	x	x	0,00	0,00	0,00	0,00	0,00	—	0,00	0,00	0,00	

Усього за підпунктом 3.1.2		0,00	x	x	0,00	0,00	0,00	0,00	0,00	0,00	0,00	0,00	0,00	0,00	0,00	0,00	0,00	0,00	0,00	
3.1.3		Інші заходи, з них:																		
—		0,00	x	x	0,00	x	x	0,00	0,00	0,00	0,00	0,00	0,00	0,00	0,00	0,00	0,00	0,00	0,00	
Усього за підпунктом 3.1.3		0,00	x	x	0,00	0,00	0,00	0,00	0,00	0,00	0,00	0,00	0,00	0,00	0,00	0,00	0,00	0,00	0,00	
Усього за пунктом 3.1		0,00	x	x	0,00	0,00	0,00	0,00	0,00	0,00	0,00	0,00	0,00	0,00	0,00	0,00	0,00	0,00	0,00	
1		2	3	4	5	6	7	8	9	10	11	12	13	14	15	16	17	18	19	20
3.2		Інші заходи (не звільняється від оподаткування згідно з пунктом 154.9 статті 154 Податкового кодексу України), з урахуванням:																		
3.2.1		Заходи зі зниження питомих витрат, а також витрат ресурсів, з них:																		
—		0,00	x	x	x	x	x	x	x	x	0,00	0,00	0,00	0,00	0,00	0,00	0,00	0,00	0,00	0,00
Усього за підпунктом 3.2.1		0,00	x	x	x	x	0,00	0,00	0,00	0,00	0,00	0,00	0,00	0,00	0,00	0,00	0,00	0,00	0,00	0,00
3.2.2		Заходи щодо забезпечення технологічного та/або комерційного обліку ресурсів, з них:																		
-		0,00	x	x	x	x	x	x	x	x	0,00	0,00	0,00	0,00	0,00	0,00	0,00	0,00	0,00	0,00
Усього за підпунктом 3.2.2		0,00	x	x	x	0,00	0,00	0,00	0,00	0,00	0,00	0,00	0,00	0,00	0,00	0,00	0,00	0,00	0,00	0,00
3.2.3		Заходи щодо впровадження та розвитку інформаційних технологій, з них:																		
—		0,00	x	x	x	x	x	x	x	x	0,00	0,00	0,00	0,00	0,00	0,00	0,00	0,00	0,00	0,00
Усього за підпунктом 3.2.3		0,00	x	x	x	0,00	0,00	0,00	0,00	0,00	0,00	0,00	0,00	0,00	0,00	0,00	0,00	0,00	0,00	0,00
3.2.4		Заходи щодо модернізації та закупівлі транспортних засобів спеціального та спеціалізованого призначення, з них:																		
—		0,00	x	x	x	x	x	x	x	x	0,00	0,00	0,00	0,00	0,00	0,00	0,00	0,00	0,00	0,00
Усього за підпунктом 3.2.4		0,00	x	x	x	0,00	0,00	0,00	0,00	0,00	0,00	0,00	0,00	0,00	0,00	0,00	0,00	0,00	0,00	0,00
3.2.5		Інші заходи, з них:																		
—		0,00	x	x	x	x	x	x	x	x	0,00	0,00	0,00	0,00	0,00	0,00	0,00	0,00	0,00	0,00
Усього за підпунктом 3.2.5		0,00	x	x	x	0,00	0,00	0,00	0,00	0,00	0,00	0,00	0,00	0,00	0,00	0,00	0,00	0,00	0,00	0,00
Усього за пунктом 3.2		0,00	x	0,00	0,00	0,00	0,00	0,00	0,00	0,00	0,00	0,00	0,00	0,00	0,00	0,00	0,00	0,00	0,00	0,00
Усього за розділом III		0,00	0,00	0,00	0,00	0,00	0,00	0,00	0,00	0,00	0,00	0,00	0,00	0,00	0,00	0,00	0,00	0,00	0,00	0,00
Усього за інвестиційною програмою		10674,32	6557,65	3892,67	0,00	0,00	0,00	0,00	0,00	0,00	10674,32	10674,32	10674,32	0,00	0,00	14,22	0,00	5273,35	9009,53	

Примітки: п* – кількість років інвестиційної програми.

** Суми витрат по заходах та економічний ефект від їх впровадження при розрахунку строку окупності враховувати без ПДВ.

*** Складові розрахунку економічного ефекту від впровадження заходів враховувати без ПДВ.

x - ліцензіатом не заповнюється.

Директор з інвестицій

(посада відповідального виконавця)

А.Ю. Гриценко

(прізвище, ім'я, по батькові)

(підпис)

Будівництво, реконструкція та модернізація об'єктів теплопостачання (збільшення від оподаткування згідно з пунктом 154.9 статті 154 Податкового кодексу України), з урахуванням:																							
		Заходи зі зняття літнього витрат, а також витрат ресурсів, з них:																					
		3	4	5	6	7	8	9	10	11	12	13	14	15	16	17	18	19	20	21	22	23	24
3.1																							
3.1.1																							
		—	0,00																				
Усього за підпунктом 3.1.1																							
3.1.2																							
		—	0,00																				
Усього за підпунктом 3.1.2																							
3.1.3																							
		—	0,00																				
Усього за підпунктом 3.1.3																							
Усього за пунктом 3.1		0,00	0,00																				
3.2																							
		—	0,00																				
Усього за підпунктом 3.2.1																							
3.2.2																							
		—	1225,45																				
Усього за підпунктом 3.2.2																							
3.2.3																							
		—	0,00																				
Усього за підпунктом 3.2.3																							
3.2.4																							
		—	0,00																				
Усього за підпунктом 3.2.4																							
3.2.5																							
		—	0,00																				
Усього за підпунктом 3.2.5																							
Усього за пунктом 3.2		0,00	0,00																				
Усього за розділом III		0,00	0	6557,65	3892,67	0,00	0,00	0,00	0,00	0,00	0,00	0,00	0,00	0,00	0,00	0,00	0,00	0,00	0,00	0,00	0,00	0,00	
Усього за інвестиційною програмою		10674,32	6557,65	3892,67	0,00	0,00	0,00	0,00	0,00	0,00	0,00	0,00	0,00	0,00	0,00	0,00	0,00	0,00	0,00	0,00	0,00	0,00	
Примітки:																							

* Суми витрат по заходах та економічний ефект від їх впровадження при розрахунку строку окупності враховувати без ПДВ.
 ** Складові розрахунку економічного ефекту від впровадження заходів враховувати без ПДВ.
 х - ліцензіатом не заповнюється.

Директор з інвестицій
 (посада відповідального виконавця)

А.Ю. Гринченко
 (прізвище, ім'я, по батькові)



(підпис)

Продовження додатка 5

Додаток 6
до Порядку розроблення, погодження та
затвердження інвестиційних програм суб'єктів
господарювання у сфері теплопостачання

**План витрат за джерелами фінансування на виконання інвестиційної програми для врахування у структурі тарифів
на 12 місяців
Комунальне підприємство "Теплоенерго" м.Кременчук
(найменування ліцензіата)**

№ з/п	Найменування заходів	Кошти, що враховуються у структурі тарифів за джерелами фінансування, тис. грн (без ПДВ)				
		загальна сума	з урахуванням:			
			амортизаційні відрахування	виробничі інвестиції з прибутку	сума позичкових коштів та відсотків за їх використання, що підлягає поверненню у планованому періоді	сума інших залучених коштів, що підлягає поверненню у планованому періоді
1	2	3	4	5	6	7
I	Виробництво теплової енергії					
1.1	Будівництво, реконструкція та модернізація об'єктів теплопостачання (звільняється від оподаткування згідно з пунктом 154.9 статті 154 Податкового кодексу України), з урахуванням :					
1.1.1	Заходи зі зниження питомих витрат, а також втрат ресурсів	0,00	0,00	0,00	0,00	0,00
1.1.2	Заходи щодо забезпечення технологічного та/або комерційного обліку ресурсів	0,00	0,00	0,00	0,00	0,00
1.1.3	Інші заходи	0,00	0,00	0,00	0,00	0,00
	Усього за пунктом 1.1	0,00	0,00	0,00	0,00	0,00
1.2.	Інші заходи (не звільняється від оподаткування згідно з пунктом 154.9 статті 154 Податкового кодексу України), з урахуванням:					
1.2.1	Заходи зі зниження питомих витрат, а також втрат ресурсів	0,00	0,00	0,00	0,00	0,00
1.2.2	Заходи щодо забезпечення технологічного та/або комерційного обліку ресурсів	0,00	0,00	0,00	0,00	0,00
1.2.3	Заходи щодо впровадження та розвитку інформаційних технологій	0,00	0,00	0,00	0,00	0,00
1.2.4	Заходи щодо модернізації та закупівлі транспортних засобів спеціального та спеціалізованого призначення	0,00	0,00	0,00	0,00	0,00
1.2.5	Інші заходи	0,00	0,00	0,00	0,00	0,00
	Усього за пунктом 1.2	0,00	0,00	0,00	0,00	0,00
	Усього за розділом I	0,00	0,00	0,00	0,00	0,00
II	Транспортування теплової енергії					
2.1	Будівництво, реконструкція та модернізація об'єктів теплопостачання (звільняється від оподаткування згідно з пунктом 154.9 статті 154 Податкового кодексу України), з урахуванням:					
2.1.1	Заходи зі зниження питомих витрат, а також втрат ресурсів	0,00	0,00	0,00	0,00	0,00
2.1.2	Заходи щодо забезпечення технологічного та/або комерційного обліку ресурсів	0,00	0,00	0,00	0,00	0,00
2.1.3	Інші заходи	0,00	0,00	0,00	0,00	0,00
	Усього за пунктом 2.1	0,00	0,00	0,00	0,00	0,00
2.2	Інші заходи (не звільняється від оподаткування згідно з пунктом 154.9 статті 154 Податкового кодексу України), з урахуванням:					
2.2.1	Заходи зі зниження питомих витрат, а також втрат ресурсів	7544,67	6781,65	763,02	0,00	0,00

2.2.2	Заходи щодо забезпечення технологічного та/або комерційного обліку ресурсів	1001,45	0,00	1001,45	0,00	0,00
2.2.3	Заходи щодо впровадження та розвитку інформаційних технологій	0,00	0,00	0,00	0,00	0,00
2.2.4	Заходи щодо модернізації та закупівлі транспортних засобів спеціального та спеціалізованого призначення	0,00	0,00	0,00	0,00	0,00
2.2.5	Інші заходи	2128,21	0,00	2128,21	0,00	0,00
	Усього за пунктом 2.2	10674,32	6781,65	3892,67	0,00	0,00
	Усього за розділом II	10674,32	6781,65	3892,67	0,00	0,00
III	Постачання теплової енергії					
3.1	Будівництво, реконструкція та модернізація об'єктів теплопостачання (звільняється від оподаткування згідно з пунктом 154.9 статті 154 Податкового кодексу України), з урахуванням:					
3.1.1	Заходи зі зниження питомих витрат, а також витрат ресурсів	0,00	0,00	0,00	0,00	0,00
3.1.2	Заходи щодо забезпечення технологічного та/або комерційного обліку ресурсів	0,00	0,00	0,00	0,00	0,00
3.1.3	Інші заходи	0,00	0,00	0,00	0,00	0,00
3.2	Усього за пунктом 3.1	0,00	0,00	0,00	0,00	0,00
3.2	Інші заходи (не звільняється від оподаткування згідно з пунктом 154.9 статті 154 Податкового кодексу України), з урахуванням:					
3.2.1	Заходи зі зниження питомих витрат, а також витрат ресурсів	0,00	0,00	0,00	0,00	0,00
3.2.2	Заходи щодо забезпечення технологічного та/або комерційного обліку ресурсів	0,00	0,00	0,00	0,00	0,00
3.2.3	Заходи щодо впровадження та розвитку інформаційних технологій	0,00	0,00	0,00	0,00	0,00
3.2.4	Заходи щодо модернізації та закупівлі транспортних засобів спеціального та спеціалізованого призначення	0,00	0,00	0,00	0,00	0,00
3.2.5	Інші заходи	0,00	0,00	0,00	0,00	0,00
	Усього за пунктом 3.2	0,00	0,00	0,00	0,00	0,00
	Усього за розділом III	0,00	0,00	0,00	0,00	0,00
	Усього за інвестиційною програмою	10674,32	6781,65	3892,67	0,00	0,00

Директор КП "Теплоенерго"
(посадова особа ліцензіата)

В.М. Одношвенний

(прізвище, ім'я, по батькові)

Директора фінансовий

О.В. Бірюкова

(прізвище, ім'я, по батькові)

Директор з інвестицій

(посада відповідального виконавця)

А.Ю. Гриценко

(прізвище, ім'я, по батькові)

(підпис)

(підпис)

(підпис)

Додаток 7

до Порядку розроблення,
погодження та затвердження
інвестиційних програм
суб'єктів господарювання у
сфері теплопостачання

**Узагальнена характеристика об'єктів
теплопостачання
КП «Теплоенерго» м. Кременчука
станом на 01.01.2019 рік**

№ з/п	Найменування та характеристика об'єктів теплопостачання	Одиниця виміру	Показник	
			загальний	з них аварійні ,ветхі
I. Виробництво теплової енергії				
1	Джерела теплової енергії			
1.1	Загальна кількість котелень, з них:	шт.	18	
	потужністю до 3 Гкал/год	шт.	11	
	потужністю від 3 до 20 Гкал/год	шт.	4	
	потужністю від 20 до 100 Гкал/год	шт.	1	
	потужністю 100 Гкал/год і більше	шт.	0	
	дахових	шт.	2	
1.2	Загальна установлена потужність котелень, з них:	Гкал/год	77,114	
	потужністю до 3 Гкал/год	Гкал/год	7,734	
	потужністю від 3 до 20 Гкал/год	Гкал/год	44,48	
	потужністю від 20 до 100 Гкал/год	Гкал/год	23,8	
	потужністю 100 Гкал/год і більше	Гкал/год	0	
	дахових	Гкал/год	1,1	
1.3	Середнє навантаження котелень:			
	у неопалювальний період	Гкал/год	22,06	
	у зимовий період	Гкал/год	57,89	
1.4	Річний обсяг відпуску теплової енергії	Гкал	61847,632	
2	Котли та хвостові поверхні нагріву			
2.1	Загальна кількість котлів:	шт.	42	7
2.1.1	за видом теплоносія, з них:	шт.	42	
	водогрійних з ККД менше 86 %	шт.	2	
	водогрійних з ККД більше 86 %	шт.	40	7
	парових з ККД менше 89 %	шт.	0	
	парових з ККД більше 89 %	шт.	0	
2.1.2	за видом палива, з них:	шт.	42	
	на газоподібному паливі	шт.	42	7
	на твердому паливі	шт.	0	
	на рідкому паливі	шт.	0	
2.2	Використання установлених виробничих потужностей котлів:			
	у неопалювальний період	%	26,19	
	у зимовий період	%	68,74	
2.3	Загальна кількість економайзерів	шт.	0	
3	Газоповітряний тракт, димові труби, очистка димових газів			
3.1	Загальна кількість тягодуттєвих установок, з них:	шт.	29	27
	димососів	шт.	6	

	дутьєвих вентиляторів (установлених окремо)	шт.	21	
3.2	Загальна установлена потужність тягодутьєвих установок	кВт	338,2	
3.3	Загальна кількість золошлакоуловлювачів	шт.	0	
3.4	Загальна кількість димових труб, з них:	шт.	23	
	сталевих	шт.	20	1
	цегляних та/або залізобетонних	шт.	3	
4	Допоміжне обладнання			
4.1	Загальна кількість деаераторних установок	шт.	3	
4.2	Загальна кількість водопідігрівальних установок	шт.	7	
4.3	Загальна кількість баків збору конденсату	шт.	0	
4.4	Загальна кількість насосів, з них:	шт.	102	
	живильних	шт.	0	
	мережних	шт.	45	7
	підживлювальних	шт.	31	
	конденсаційних	шт.	0	
	рециркуляційних	шт.	16	1
	насосів гарячого водопостачання (ГВП)	шт.	14	1
	циркуляційних (ГВП)	шт.	0	
4.5	Загальна установлена потужність насосів	кВт	1257,515	
5	Водопідготовка і водно-хімічний режим			
5.1	Загальна кількість водопідготовчих установок	шт.	27	1
5.2	Загальна кількість насосів у складі водопідготовчих установок	шт.	13	
5.3	Загальна установлена потужність насосів	кВт	55,40	
6	Електропостачання та електротехнічні пристрої			
6.1	Загальна кількість лічильників обліку електричної енергії:	шт.	24	
	прямого включення	шт.	14	
	трансформаторного включення	шт.	10	
6.2	Загальна кількість точок обліку електричної енергії, об'єднаних у ЛУЗОД (АСКОЕ)	шт.	0	
6.3	Загальна кількість трансформаторних підстанцій 10 (6)/0,4 кВ:	шт.	0	
	потужністю до 630 кВА	шт.	0	
	потужністю понад 630 кВА	шт.	0	
6.4	Використання установлених виробничих потужностей електротехнічного обладнання:			
	у неопалювальний період	%	25	
	у зимовий період	%	65	
7	Автоматизація			
7.1	Загальна кількість автоматизованих котелень, у тому числі	шт.	18	
	з повною автоматизацією (без постійного обслуговувального персоналу)	шт.	3	
	з частковою автоматизацією	шт.	15	
7.2	Загальна кількість систем автоматичного регулювання параметрів робочого процесу	шт.	3	
8	Прилади обліку теплової енергії			
8.1	Загальна кількість приладів обліку теплової енергії, з них:	шт.	221	
	на джерелах теплопостачання	шт.	18	
	комерційного (у споживача)	шт.	203	
8.2	Забезпеченість приладами обліку на джерелах теплопостачання	%	100	
8.3	Забезпеченість приладами комерційного обліку	%	92	
8.4	Загальна кількість приладів обліку, що необхідно встановити до 100 % оснащеності, у тому числі:	шт.	15	
	на джерелах теплопостачання	шт.	0	
	комерційного обліку	шт.	15	
9	Транспортні засоби			
9.1	Загальна кількість спеціальних та спеціалізованих транспортних засобів, у тому числі:	шт.	3	2
	спецтехніки	шт.	0	
	вантажних автомобілів	шт.	1	1
	легкових автомобілів	шт.	2	1

10	Будівлі та споруди виробничого призначення		
	Загальна кількість	шт.	18
II. Транспортування та постачання теплової енергії			
11	Магістральні теплові мережі		
11.1	Протяжність магістральних теплових мереж, у тому числі:	км	3,27
	підземних канальних	км	0
	підземних безканальних	км	3,27
	надземних	км	0
11.2	Загальна кількість теплових камер	шт.	22
12	Місцеві (розподільчі) мережі		
12.1	Протяжність місцевих (розподільчих) теплових мереж, у тому числі:	км	165,809
	підземних	км	154,087
	надземних	км	11,722
12.2	Загальна кількість теплових камер	шт.	1500
13	Мережі гарячого водопостачання (ГВП)		
13.1	Протяжність мереж ГВП, з них:	км	62,561
	підземних	км	57,917
	надземних	км	4,644
14	Центральні теплові пункти (ЦТП)		
	Загальна кількість ЦТП	шт.	46
15	Індивідуальні теплові пункти (ІТП)		
	Загальна кількість ІТП	шт.	0
16	Обладнання ЦТП та ІТП		
16.1	Загальна кількість водопідігрівальних установок	шт.	806
16.2	Загальна кількість баків-акумуляторів гарячої води	шт.	17
16.3	Загальна кількість насосів, з них:	шт.	305
	підживлювальних	шт.	124
	насосів ГВП	шт.	181
	циркуляційних (ГВП)	шт.	0
16.4	Загальна встановлена потужність насосів	кВт	3674,3
17	Електропостачання та системи управління		
17.1	Загальна кількість лічильників обліку електричної енергії:	шт.	123
17.2	Загальна кількість систем автоматизації та контролю, у тому числі:	шт.	0
	систем автоматичного погодного регулювання подачі теплоносія	шт.	0
17.3	Загальна кількість систем диспетчерського управління та телемеханіки	шт.	0
18	Прилади обліку теплової енергії і лічильники ГВП		
18.1	Загальна кількість приладів обліку теплової енергії на ЦТП	шт.	12
18.2	Загальна кількість лічильників ГВП, з них:	шт.	0
	на ЦТП	шт.	39
	у споживачів	шт.	77
18.3	Забезпеченість приладами обліку теплової енергії на ЦТП	%	58,69
18.4	Забезпеченість лічильниками ГВП, з них:		
	на ЦТП	%	84,78
	у споживачів	%	34
18.5	Загальна кількість приладів обліку теплової енергії на ЦТП, що необхідно встановити до 100 % оснащеності	шт.	34
18.6	Загальна кількість лічильників ГВП, що необхідно встановити до 100 % оснащеності, у тому числі:	шт.	46
	на ЦТП	шт.	46
	у споживачів	шт.	0
19	Транспортні засоби		
19.1	Загальна кількість спеціальних та спеціалізованих транспортних засобів, з них:	шт.	31
	спецтехніки	шт.	12
	вантажних автомобілів	шт.	12
	легкових автомобілів	шт.	7
20	Будівлі та споруди виробничого призначення		
			1

	Загальна кількість	шт.	46	
21	Опалювальна площа (населення)	тис. кв.м	681,6	
22	Забезпечення гарячою водою (населення)	тис. жителів	24,3	
23	Приєднане навантаження за категоріями:			
	населення	Гкал/год	97,74	
	бюджетні установи	Гкал/год	7,25	
	інші	Гкал/год	1,60	
24	Фактичні річні втрати теплової енергії /котельні + ТЕЦ ПАТ «КВБЗ» покупне тепло + Кременчуцька ТЕЦ ПАТ «Полтаваобленерго»	тис.Гкал	101,951	
		%	15,066	

Директор

(посадова особа ліцензіата)

_____ (підпис)

В.М. Одношевний

(прізвище, ім'я, по батькові)

Головний інженер

(посадова особа ліцензіата)

_____ (підпис)

Р.І. Радченко

(прізвище, ім'я, по батькові)

Директор з інвестицій

(посада відповідального виконавця)


 _____ (підпис)
А.Ю. Гриценко

(прізвище, ім'я, по батькові)

Комунальне підприємство «Теплоенерго»

**ПОЯСНЮВАЛЬНА ЗАПИСКА ІНВЕСТИЦІЙНОЇ ПРОГРАМИ
КП «ТЕПЛОЕНЕРГО» на 2020 рік**

(відповідно до Наказу Міністерства регіонального розвитку, будівництва та житлово-комунального господарства України від 14.12.2012 № 630)

Кременчук 2019

Дотепер, теплопостачання м. Кременчук, житловий фонд якого налічує 1218 житлових будинків, здійснюється централізованими та помірноцентралізованими системами від ТЕЦ, промислово-опалювальними і опалювальними котельнями, та, не в значній кількості, децентралізованими системами. Найбільш значними джерелами централізованого теплопостачання житлово-комунального сектору міста є Кременчуцька ТЕЦ ПАТ «Полтавообленерго», Крюківська ТЕЦ ПАТ «Крюківський вагонобудівний завод» (ПАТ «КВБЗ»), опалювальні котельні КП "Теплоенерго".

Джерелом теплопостачання житлового масиву Раківка, що знаходиться в Крюковському районі м. Кременчук, є Крюківська ТЕЦ ПАТ «КВБЗ». КП «Теплоенерго» купує в ПАТ «КВБЗ» теплову енергію та реалізовує її для потреб опалення та гарячого водопостачання різним категоріям споживачів. Транспортування теплової енергії від Крюковської ТЕЦ здійснюється по магістральним та розподільчим тепловим мережам, балансоутримувачем яких є КП «Теплоенерго». Для потреб гарячого водопостачання в мікрорайоні Раківка – 5 ЦТП, які теж є власністю комунального підприємства. Джерелом теплопостачання іншої частини Крюківського району м. Кременчука є котельні КП «Теплоенерго».

КП «Теплоенерго» є потужним комплексом, що надає послуги з централізованого опалення та підігріву води населенню, об'єктам соціальної сфери та іншим споживачам. Підприємство забезпечує стабільне функціонування котельних, теплових пунктів та теплових мереж, проводить поточний і капітальний ремонт об'єктів теплового господарства.

На балансі КП «Теплоенерго» знаходиться 18 котельних, на яких, в свою чергу, встановлено 42 котли різної теплопродуктивності. Встановлена потужність котельних - 84,222 Гкал/год. Всі котельні працюють на газоподібному паливі, 10 котельних надають послугу тільки в опалювальний сезон, 8 котельних працюють протягом року.

Кременчуцька ТЕЦ ПАТ «Полтавообленерго» - теплоелектроцентрально з комбінованим виробництвом електричної і теплової енергії, яка забезпечує потреби в тепловій енергії на 2/3 споживачів м. Кременчук.

Теплові мережі, які передають теплову енергію від виробника – Кременчуцька ТЕЦ до споживача складаються з двох частин:

- магістральна теплова мережа – комплекс трубопроводів і споруд, що забезпечують транспортування теплоносія від джерела теплової енергії до місцевої (розподільчої) мережі;

- місцева (розподільча) теплова мережа – сукупність енергетичних установок, обладнання і трубопроводів, яка забезпечує транспортування теплоносія від джерела теплової енергії, центрального теплового пункту або магістральної теплової мережі до теплового вводу споживача. Місцеві локальні мережі складаються з цілорічних мереж, мереж центрального опалення та мереж гарячого водопостачання.

Теплоенергія до житлово-комунальних споживачів міста надходить по магістральних теплових мережах, що знаходяться в оренді у ПАТ «Полтавообленерго» з 1999 року, загальною довжиною у двохтрубному вимірі 60,2688 км та по внутрішньоквартальних мережах системи теплопостачання, що належать КП «Теплоенерго» загальною довжиною 167,1388 км у двохтрубному

вимірі. Загальна довжина теплових мереж в процентному відношенні 26% - магістральні мережі, 74% - розподільчі мережі.

Структурна схема теплових мереж має вигляд:



Внутрішньоквартальні теплові мережі – водяні, замкненого типу, двохтрубного та чотирьохтрубного виконання з трубопроводами діаметром від 25мм до 325мм. Схема розподільчих тепломереж включає 41 центральний тепловий пункт (ЦТП) в розподільчих мережах, 4 насосних станції. Мережі надземного прокладання складають 4% від загальної кількості.

Разом з тим, для підвищення рівня надійності та забезпечення ефективної роботи системи централізованого теплопостачання м. Кременчук передбачається розроблення, погодження та виконання інвестиційних програм на планований період фінансування яких здійснюється за рахунок коштів передбачених в тарифах на теплову енергію.

Отже, Інвестиційною програмою КП «Теплоенерго» на 2020 рік плануються заходи з реконструкції та оновлення основних фондів, що задіяні у процесі виробництва та транспортування теплової енергії, а саме:

1. Реконструкція центральних теплових пунктів із встановленням системи автоматизації виробничих процесів.
2. Придбання частотних перетворювачів.
3. Придбання лічильників електричної енергії та модемів до них.
4. Придбання зварювального агрегату SHINDAIWA DGW310MC/RS.
5. Придбання апарату для зварювання встик поліетиленових труб WIDOS 4400.

Джерелами фінансування заходів запланованих в Інвестиційній програмі КП «Теплоенерго» для впровадження у 2020 році є:

1. кошти, що враховуються у структурі тарифу КП «Теплоенерго» на виробництво та транспортування теплової енергії - амортизаційні відрахування у розмірі 6781,650 тис. грн. без ПДВ;
2. кошти, що враховуються у структурі тарифу КП «Теплоенерго» на виробництво та транспортування теплової енергії - виробничі інвестиції з прибутку у розмірі 3892,670 тис. грн. без ПДВ.

Загальна сума фінансування Інвестиційної програми КП «Теплоенерго» на 2020 рік становить 10674,320 тис. грн без ПДВ.

Комунальне підприємство «Теплоенерго»

**ОПИС ЗАХОДІВ ІНВЕСТИЦІЙНОЇ ПРОГРАМИ
КП «ТЕПЛОЕНЕРГО» на 2020 рік**

(відповідно до Наказу Міністерства регіонального розвитку, будівництва та житлово-комунального господарства України від 14.12.2012 № 630)

Реконструкція центральних теплових пунктів із встановленням системи автоматизації виробничих процесів

За рахунок коштів Інвестиційної програми КП «Теплоенерго» на 2020 рік планується впровадження заходу зі зниження питомих витрат, а саме: реконструкція 20 центральних теплових пунктів із встановленням системи автоматизації виробничих процесів на загальну суму 6305,618 тис. грн без ПДВ.

В сучасному світі перевагу отримують ті підприємства, які використовують сучасні засоби автоматизації виробничих процесів. Такі засоби підвищують надійність та точність регулювання, накопичують детальні дані вимірюваних параметрів, що дає можливість проведення поглибленого аналізу та зрештою суттєво підвищити ефективність використання обладнання та знизити собівартість виробництва.

Спеціалісти КП «Теплоенерго» вивчали досвід інших теплогенеруючих підприємств України та іноземних партнерів, аналізували недоліки та переваги впроваджених ними засобів автоматизації та обрали оптимальний варіант обладнання для впровадження на підприємстві.

Для впровадження засобів автоматизації КП «Теплоенерго» обрали 20 ЦТП де існують одні і ті ж самі недоліки:

- відсутність комплексних систем автоматизації реєстрація параметрів, які до цих пір проводиться вручну записами у відповідних журналах з періодичністю 1 раз на 4 години, а це - катастрофічно великий часовий діапазон;
- величезні похибки при реєстрації параметрів, які надалі дублюються на всіх розрахунках та призводить до таких наслідків, як невірно розраховані тарифи і невірно підібране обладнання;
- побудова неточних графіків залежності та аналітики;
- регулювання температури ГВС проводиться шляхом зниження циркуляції теплоносія засувкою "вручну";
- відсутність систем віддаленого контролю за параметрами інженерних систем;
- відсутність сучасних систем моніторингу та оповіщення при відхиленні технологічних параметрів від норми та як наслідок не своєчасне реагування на виникнення аварійних ситуацій що призводить до збитків.

Також, для управління 20 ЦТП задіяно 42 працівників (операторів). Середня заробітна плата одного оператора ЦТП за вересень 2019 року склала 8577,09 грн, плюс 22% єдиного соціального внеску. Взагалі витрати комунального підприємства на заробітну плату 42 операторів ЦТП становить 439,446 тис. грн в місяць (10463грн/міс x 42 операторів). Так як після автоматизації ЦТП не потрібно буде постійного чергування персоналу на кожному об'єкті, річна економія фонду заробітної плати КП «Теплоенерго» складатиме 5273,352 тис.грн. Натомість потрібна буде лише група слюсарів оперативного реагування.

З метою організації ефективної експлуатації центральних теплових пунктів, які належать КП «Теплоенерго» необхідно встановити засоби дистанційного моніторингу та телеметрії. Впровадження даних технологій дозволить відстежувати роботу всіх ЦТП в режимі реального часу та віддалено керувати його роботою.

Разом з тим, системи автоматизації дозволять архівувати всі параметри роботи ЦТП для подальшого аналізу, а також більш точно та ефективно регулювати технологічні процеси, уникаючи похибок (людського фактору).

Враховуючи технічні завдання та надані комерційні пропозиції, автоматизація одного ЦТП коштуватиме 302 тис. грн/буд без ПДВ, розробка програмного забезпечення для всіх ЦТП - 180 тис грн без ПДВ, а установка автоматизованого клієнтського робочого місця - 85 618 грн без ПДВ.

Таким чином, для забезпечення повної автоматизації робочих процесів в центральних теплових пунктах підприємства в кількості 20 буд. необхідно передбачити кошти в розмірі **6305,618 тис. грн без ПДВ.**

Розрахунок строку окупності заходу з реконструкції центральних теплових пунктів із встановленням системи автоматизації виробничих процесів наведено у таблиці Додатку 5.1 «Пояснення до фінансового плану використання коштів для виконання інвестиційної програми на 2020 рік КП «Теплоенерго»», та складає 11 місяців та має відбутися за рахунок економічної ефекту 6849,76 тис. грн. без ПДВ за перший рік.

Придбання частотних перетворювачів

За рахунок коштів Інвестиційної програми КП «Теплоенерго» на 2020 рік планується впровадження заходу зі зниження питомих витрат та втрат ресурсів, а саме: придбання частотних перетворювачів з подальшим їх встановленням, загальною кількістю 24 од. на загальну суму 1015,048 тис. грн без ПДВ.

Перевагами використання частотних перетворювачів є зменшення споживання електроенергії шляхом виключення втрат енергії, які виникають через створення надлишкового тиску перед різними дросельними пристроями на подолання їхнього гідравлічного опору (до 60 %), запобігання гідроударів, що дозволяє різко збільшити термін служби трубопроводів, запірної арматури і зниження аварійності на мережах (не менш ніж у 5–10 разів) та пряма економія за рахунок зниження непродуктивних витоків води при оптимізації тиску в напірному трубопроводі (не менше 25–30 % від загального обсягу витоків).

Також, аналіз технологічних процесів в системі тепlopостачання при транспортуванні теплової енергії від джерела до споживачів показує, що теплові навантаження абонентів неоднорідні та не постійні, змінюються в залежності від температури зовнішнього повітря, режиму витрат на гаряче водопостачання, технологічного обладнання та інших факторів. Враховуючи такі фактори впливу на режим центрального якісного регулювання відпуску тепла є нагальна потреба та доцільність застосування більш прогресивного режиму регулювання відпуску тепла, а саме: кількісно-якісного регулювання теплових мереж.

Застосування вищезазначеного режиму регулювання забезпечить зниження витрат електроенергії на перекачку теплоносія на 78,267 тис. кВт*год в опалювальний період (див. таблицю нижче). Так як ціна 1 кВт*год електричної енергії в середньому становить 2,50 грн без ПДВ, то економія паливно-електричних ресурсів для КП «Теплоенерго» становитиме 1174, 005 грн без ПДВ в рік.

Разом з тим, в 2018 році на ЦТП-117 КП «Теплоенерго» був встановлений перетворювач частоти на насос центрального опалення. Витрати електричної енергії до встановлення склали 50 тис. кВт*год в рік (150 тис. грн з ПДВ) після встановлення 29 тис. кВт*год в рік (87 тис. грн з ПДВ).

На теперішній час на ринку України найпоширеніші частотні перетворювачі компаній ABB та Schneider, але останній має найгнучкішу політику сервісного обслуговування та найпростіше налаштування.

Виходячи із вищезазначеного, пропонується здійснити регулювання теплового потоку за рахунок встановлення частотних перетворювачів Schneider Electric ATV630.

Розрахунок строку окупності заходу з придбання частотних перетворювачів наведено у таблиці Додатку 5.1 «Пояснення до фінансового плану використання коштів для виконання інвестиційної програми на 2020 рік КП «Теплоенерго», та складає 8,5 місяців та має відбутися за рахунок економічної ефекту 1427,77 тис. грн. без ПДВ за перший рік.

Таблиця споживання електричної енергії до і після встановлення частотних перетворювачів

№	Об'єкти	№ двигуна	кВт	кіль- сть, од	Тип частотного перетворювача	Споживання в місяць зараз, кВт*год	Прогнозоване споживання після встановлення в місяць, Вт*год
1	ЦТП-18	1; 2.	7,5	1	ATV630U75N4	4320	2592
2	ЦТП-55-2	№3 після заміни	37	1	ATV630D37N4	21312	12787
3	ЦТП-57-1	1;2	30	1	ATV630D30N4	17280	10368
4	ЦТП-59	5;6 ц.о	35	1	ATV630D37N4	20160	12096
5	ЦТП-63	3; 2.	15	1	ATV630D15N4	8640	5184
6	ЦТП-88	7; 9.	4	1	ATV630U40N4	2304	1382
7	ЦТП-98	4; 5.	11	1	ATV630D11N4	6336	3802
8	ЦТП-101	4; 5.	15	1	ATV630D15N4	8640	5184
9	ЦТП-108	2; 3.	7,5	1	ATV630U75N4	4320	2592
10	ЦТП-117	6;7.	7,5	1	ATV630U75N4	4320	2592
11	ЦТП-121	1; 3.	18,5	1	ATV630D18N4	10656	6394
12	ЦТП-123	1; 2.	11	1	ATV630D11N4	6336	3802
13	ЦТП-134	1; 3.	18,5	1	ATV630D18N4	10656	6394
14	ЦТП-274	2;3.	5,5	1	ATV630U55N4	3168	1901
15	ЦТП-287	3,4після заміни	23,7	1	ATV630D30N4	13651	8191
16	ЦТП-289-2	1; 3.	15	1	ATV630D15N4	8640	5184
17	ЦТП-290	15; 16.	7,5	1	ATV630U75N4	4320	2592
18	ЦТП-291	1; 2.	11	1	ATV630D11N4	6336	3802
19	ЦТП-304	3;4	13	1	ATV630D15N4	7488	4493
20	ЦТП-305	5; 6.	7,5	1	ATV630U75N4	4320	2592
21	Насосна 287	1	4	1	ATV630U40N4	2304	1382
22	Котельня 142	Живильний №1	9	1	ATV630D11N4	5184	3110
23	Котельня ПОЖДЕПО	Мережний №1	11	1	ATV630D11N4	6336	3802
24	Котельня СШ №7	Мережний №2	15	1	ATV630D15N4	8640	5184
	Разом:			24		195667	117400

Придбання лічильників електричної енергії та модемів до них

За рахунок коштів Інвестиційної програми КП «Теплоенерго» на 2020 рік планується впровадження заходу з забезпечення комерційного обліку електричної енергії, а саме: придбання лічильників електричної енергії з подальшим їх встановленням, загальною кількістю 75 од. та модемів до них загальною кількістю 49 од. на загальну суму 1225,447 тис. грн без ПДВ.

Метою організації комерційного обліку електричної енергії на ринку електричної енергії є надання Учасникам ринку повної та достовірної інформації про обсяги виробленої, відпущеної, переданої, розподіленої, імпортованої та експортованої, а також спожитої електричної енергії у певний проміжок часу з метою її подальшого використання для здійснення розрахунків між Учасниками ринку.

Відповідно до п.6 та п.8 глави 6 розділу V Кодексу комерційного обліку електричної енергії (Постанова Національної комісії, що здійснює державне регулювання у сферах енергетики та комунальних послуг від 14.03.2018 №311) споживач, під час купівлі або використання лічильника електричної енергії повинен керуватися наступними рекомендаціями:

- лічильники для юридичних осіб повинні відповідати наступним вимогам:

1. Номінальна напруга та струм лічильника повинні відповідати параметрам мережі та величині дозволеної потужності. Лічильник (рекомендовано) може мати універсальний блок живлення з можливістю вмикання, як в мережу 380В, так і в мережу 100В.
2. Робоча частота змінного струму – 50 Гц.
3. Клас точності лічильника – 0,5S-2.0.
4. Діапазон робочих температур – -30 +55 °С.
5. Чутливість лічильника – не гірше 0,2 % від номінального струму.
5. Міжповірочний інтервал – не менше 8 років для 1 фазних лічильників та не менше 6 років для 3 фазних лічильників.
6. Лічильник повинен мати програмний (парольний) та механічний (пломбування) захист параметризації.
7. Лічильник повинен вести графік споживаної потужності з періодом інтеграції 60-хв з глибиною збереження не менше 180 діб.
8. Лічильник повинен підтримувати DLMS протокол та мати інтерфейс RS-485 в випадку його включення в АС підприємства.
9. Наявність на території України організації, яка проводить ремонт таких електролічильників.

На теперішній час на об'єктах КП «Теплоенерго» встановлені лічильники застарілого зразка, які не відповідають вимогам Кодексу комерційного обліку електричної енергії. Вищезазначеним вимогам відповідають електролічильники типу:

- LZQJ-XC-S1F6-AB-FPB-D4-06001H-F50/Q (кл.точності 1,0);
- LZQJ-XC-S1DV-AB-FPB-D4-060010-F50/Q (кл.точності 1,0);
- MTX3G30.DH.4L1-DOG4;
- MTX3G20.DD.3M1-DOG4.

Разом з тим, на базі електролічильників MTX3G30.DH.4L1-DOG4 та MTX3G20.DD.3M1-DOG4 немає можливості облаштувати ЛУЗОД (Локальне

Устаткування Збору та Обробки Даних) тому КП «Теплоенерго» взяло до уваги електролічильники типу LZQJ-XC-S1F6-AB-FPB-D4-06001H-F50/Q та LZQJ-XC-S1DV-AB-FPB-D4-060010-F50/Q.

Таблиця об'єкти КП «Теплоенерго», на яких планується заміна електролічильників та встановлення модемів

№ п/п	Об'єкт	№ засобу обліку	LZQJ-XC-S1F6-AB-FPB-D4-06001H-F50/Q	LZQJ-XC-S1DV-AB-FPB-D4-060010-F50/Q	модем
1	01 ЦТП-244 вул. Східна, 26-а	013083		1	1
2	03 ЦТП-248 вул. Республіканська, 87	49246884		1	1
3	03 ЦТП-248 вул. Республіканська, 87	49733789		1	
4	04 ЦТП-74 пров.Зоряний, 2 а	0116329	1		1
5	04 ЦТП-74 пров.Зоряний, 2 а	357926	1		
6	05 Котельня СШ №21 ТП-173 вул. Чкалова, 217-а	1043492		1	1
7	06 Котельня ЗОШ №7 вул. Пілотів, 43-а	428206	1		1
8	07 Котельня квт 620 вул. Приходько, 101-а	49244921	1		1
9	07 Котельня квт 620 вул. Приходько, 101-а	49244659	1		
10	08 Котельня квт 142-143 вул. Мічурина, 89-а	54845	1		1
11	08 Котельня квт 142-143 вул. Мічурина, 89-а	54827	1		
12	09 Дахова котельня, вул.Європейська,68-а	0983202		1	1
13	10 Дахова котельня квт.101 д.10	1097058		1	1
14	11 ЦТП-63 ТП-119 проспект Свободи, 130-а	0790505		1	1
15	12 ЦТП-4 ЦТП 4 вул.Василя Сухомлинського, 2-а	0834366		1	1
16	12 ЦТП-4 ЦТП 4 (вул.Василя Сухомлинського, 2-а	7886651		1	
17	13 ЦТП-94 вул. Лентенанта Дніпрова, 60-а	0950031	1		1
18	13 ЦТП-94 ЦТП 94 вул. Лентенанта Дніпрова, 60-а	19843	1		
19	16 Котельня квт 176 вул. Велика набережна 15	48245	1		1
20	16 Котельня квт 176 вул. Велика набережна 15	48253	1		
21	17 Котельня Пождепо вул. Кузнечна, 32-а	033144		1	1
22	17 Котельня Пождепо вул. Кузнечна, 32-а	025736		1	
23	18 Насосна ж/б ТП-534 вул. Лентенанта Дніпрова, 66-а	787857		1	1
24	19 Газ.кот.упр.зрош.сис.ТП-671 вул.Целіноградська, 3-б	012020		1	1
25	20 Адмінбудинок вул. Софіївська 68	1099825		1	1
26	21 ЦТП-95 пр.Лікаря О.Богаєвського, 60/1	0087953		1	1
27	22 Газова котельня Хлібної бази №81 вул. Ю.Кондратюка 7-б	0980037		1	1

28	22 Газова котельня Хлібної бази №81 вул. Ю.Кондратюка 7-б	0906298		1	
29	23 Котельня вул.академіка Герасимовича, 2-а	0691196		1	1
30	24 ЦТП-18 ТП-252 вул. Київська, 91-Б	49804446		1	1
31	27 ЦТП-57.1 ТП-202 пров. Г. Бреста, 37-А	49074801	1		1
32	27 ЦТП-57.1 ТП-202 пров. Г. Бреста, 37-А	49245109	1		
33	29 ЦТП-59 ТП-94вул. В. Бойко, 23-А	013349	1		1
34	31 ЦТП-61 ТП-195 вул. Г. Родімцева, 5-А	07286	1		1
35	31 ЦТП-61 ТП-195 вул. Г. Родімцева, 5-А	11165	1		
36	32 ЦТП-62 ТП-70 вул. Московська, 15-А	011592	1		1
37	33 ЦТП-63 ТП-119 вул. Л. Толстого, 36	8984474	1		
38	34 ЦТП-88 ТП-61 вул. Пролетарська, 54-А	49005263		1	1
39	34 ЦТП-88 ТП-61 вул. Пролетарська, 54-А	49004846		1	
40	35 ЦТП-95 ТП-218 пр.Лікаря О.Богаєвського, 60/1	012490		1	
41	37 ЦТП-100 ТП-40 вул. Лікаря О.Богаєвського, 8-Б	169063		1	1
42	38 ЦТП-101 ТП-245 квартал 101, 1-А	012650	1		1
43	38 ЦТП-101 ТП-245 квартал 101, 1-А	012695	1		
44	40 ЦТП-108 ТП-186 вул. Івана Мазепи, 30-А	6116967		1	1
45	42 ЦТП-113 ТП-185 вул. Івана Мазепи, 56	49245490		1	1
46	43 ЦТП-116 ТП-129 (вул. Перемоги, 3-Б	49575117		1	1
47	44 ЦТП-117 ТП-232 вул. Квартальна 13-А	011176	1		1
48	44 ЦТП-117 ТП-232 вул. Квартальна 13-А	011749	1		
49	45 ЦТП-119 ТП-10 вул. Першотравнева, 31-6	49005916		1	1
50	46 ЦТП-121 ТП-1 вул. Гагаріна, 14-А	012871	1		1
51	47 ЦТП-123 ТП-234 вул. Генерала Жадова, 5 -А	0034740	1		1
52	47 ЦТП-123 ТП-234 вул. Генерала Жадова, 5 -А	100515	1		
53	48 ЦТП-130 ТП-188 вул.Гагаріна,13-А	010670		1	1
54	48 ЦТП-130 ТП-188 вул.Гагаріна,13-А	7293871		1	
55	49 ЦТП-134.1 ТП-87 вул.Європейська, 41-В	023298	1		1
56	49 ЦТП-134.1 ТП-87 вул.Європейська, 41-В	342687	1		
57	50 ЦТП-274 ТП-652 кв.274, 8-А	49245548		1	1
58	50 ЦТП-274 ТП-652 кв.274, 8-А	49004513		1	
59	53 ЦТП-287 РП-17 кв.287, 19-А	026817	1		1
60	53 ЦТП-287 РП-17 кв.287, 19-А	039850	1		
61	54 ЦТП-288 ТП-645 просп. Лесі Українки, 72-А	043529	1		1
62	54 ЦТП-288 ТП-645 просп. Лесі Українки, 72-А	013702	1		
63	57 ЦТП-290 ТП-600 пр. Лесі Українка, 36-А	49574465		1	1
64	57 ЦТП-290 ТП-600 пр. Лесі Українка, 36-А	49575145		1	
65	58 ЦТП-291 ТП-613 вул. Тараса Бульби, 9-А	012479	1		
66	61 ЦТП-297 ТП-704 вул. Молодіжна, 2-Б	031976	1		1

67	61 ЦТП-297 ТП-704 вул. Молодіжна, 2-Б	08894	1		
68	62 ЦТП-304 ТП-657 вул. Олексія Древаля, 87-А	7404916		1	1
69	62 ЦТП-304 ТП-657 вул. Олексія Древаля, 87-А	8880605		1	
70	63 ЦТП-305 ТП-608 вул. Олексія Древаля, 25-Б	055285	1		1
71	64 Насосна 57-1 14 ет.житл. будинок, вул.Європейська, 76	49076033		1	1
72	65 Насосна 57-2 ТП-179 14 ет.житл. будинок, пров.Г.Бреста, 101	010639		1	1
73	68 Насосна 66-68 ТП-84 просп.Свободи, 102	8984473	1		1
74	69 Насосна 78 ТП-165 просп.Свободи, 30	49004962		1	1
75	71 Насосна 287 ТП-664 14 ет.житл. будинок, просп.Лесі Українки, 61/2	7404688		1	1

36 39 49

Отже, враховуючи вищевикладену інформацію, в 49 об'єктів КП «Теплоенерго» планується встановити 36 лічильників електричної енергії типу LZQJ-XC-S1F6-AB-FPB-D4-06001H-F50/Q загальною вартістю 501,480 тис. грн без ПДВ, 39 лічильників електричної енергії типу LZQJ-XC-S1DV-AB-FPB-D4-060010-F50/Q загальною вартістю 495,300 тис. грн без ПДВ, та 49 одиниць модуль-модемів Variomod XS загальною вартістю 228,667 тис. грн без ПДВ.

Розрахунок строку окупності заходу з придбання лічильників електричної енергії та модемів до них наведено у таблиці Додатку 5.1 «Пояснення до фінансового плану використання коштів для виконання інвестиційної програми на 2020 рік КП «Теплоенерго», та складає 48 місяців, та має відбутися за рахунок збільшення економічної вигоди від зростання капіталізації основних фондів (збільшення амортизаційних відрахувань).

Розрахунок значення амортизаційних відрахувань здійснено у відповідності до вимог законодавчих актів та національних положень (стандартів) бухгалтерського обліку держави (інструменти, прилади інвентар - 48 місяців) та складає 306,362 тис. грн. без ПДВ за перший, другий та наступні роки.

Придбання зварювального агрегату SHINDAIWA DGW310MC/RS та придбання апарату для зварювання встик поліетиленових труб WIDOS 4400

За рахунок коштів Інвестиційної програми КП «Теплоенерго» на 2020 рік заплановано виконати закупівлю зварювального агрегату SHINDAIWA DGW310MC/RS в кількості 4 одиниці на загальну суму 1828,516 тис. грн без ПДВ та апарату для зварювання встик поліетиленових труб WIDOS 4400 в кількості 1 одиниці на загальну суму 299,691 тис. грн без ПДВ.

У зв'язку зі зростання кількості аварій на теплових мережах та постійним обслуговуванням трубопроводів є необхідність в оновленні обладнання КП «Теплоенерго» за допомогою якого здійснюється ремонт трубопроводів.

На балансі КП «Теплоенерго» знаходиться 6 зварювальних агрегатів фірми АДД, строк експлуатації яких складає більше 25 років. Обладнання фізично зношене та потребує постійного ремонту: двигуни постійно перегріваються, мають погану компресію, потребують багато мастила. Проведення капітального ремонту вищезазначених агрегатів неефективне та економічно не доцільне.

Разом з тим, ремонтно-аварійна дільниця КП «Теплоенерго», виконуючи ремонтні роботи по заміні сталевих трубопроводів на поліпропіленові, використовує зварювальний апарат WIDOS 4400, який вже довгий час знаходиться в оренді у КП «Теплоенерго». На жаль, апарат вже виробив свій ресурс та не витримує обсяг навантаження, що приводить к зриву графіків запланованих робіт.

Для виконання планових ремонтних робіт у міжопалювальний період та для проведення аварійних ремонтних робіт на протязі року, зварювальний агрегат SHINDAIWA DGW310MC/RS повною мірою забезпечить всі необхідні потреби.

Також, опираючись на позитивні відгуки інших енергокомпаній, які використовують у своїй діяльності зварювальний агрегат SHINDAIWA DGW310MC/RS, технічні спеціалісти КП «Теплоенерго» зупинили свій вибір саме на цій марці техніки.

Поряд з цим, для забезпечення оперативного вирішення аварійних ситуацій, що трапляються на ділянках теплових мереж і проведення планових робіт з метою збереження дієздатності комунального підприємства, а також для зміцнення матеріально-технічної бази потрібен новий, власний апарат для зварювання встик поліетиленових труб WIDOS 4400.

Отже, ґрунтуючись думкою та рекомендаціями партнерів, КП «Теплоенерго» в рамках Інвестиційної програми планує закупити спеціалізоване обладнання і це дасть змогу:

- здійснити удосконалення та модернізацію ремонтно-аварійної дільниці комунального підприємства;
- зекономити кошти, які комунальне підприємство витрачає на постійні ремонти та обслуговування наявної техніки;
- зекономити кошти на паливі за рахунок сучасних двигунів, функціональних можливостей техніки;
- суттєво прискорити час виконання ремонтних робіт та обслуговування теплових мереж.

Розрахунок строку окупності заходів з придбання зварювального агрегату SHINDAIWA DGW310MC/RS та апарату для зварювання встик поліетиленових труб WIDOS 4400 наведено у таблиці Додатку 5.1 «Пояснення до фінансового

плану використання коштів для виконання інвестиційної програми на 2020 рік КП «Теплоенерго», та складає 60 місяців та має відбутися за рахунок збільшення економічної вигоди від зростання капіталізації основних фондів (збільшення амортизаційних відрахувань).

Розрахунок значення амортизаційних відрахувань здійснено у відповідності до вимог законодавчих актів та національних положень (стандартів) бухгалтерського обліку держави (машини й устаткування - 60 місяців).

**ООО «КСК-Автоматизация»
(Винницкий филиал)**

**Коммерческое предложение на реконструкцию центральных
тепловых пунктов с установкой системы автоматизации
производственных процессов**

СТОИМОСТЬ ОБОРУДОВАНИЯ И РАБОТ

Стоимость оборудования и работ приведены в табл. 1

Таблица 1

Стоимость оборудования и работ

№ п.п	Наименование оборудования и работ	Цена, грн. без НДС	Кол.	Стоимость, грн. без НДС
	Автоматизированная система ЦТП			
1.1.	Разработка рабочей документации	25000,00	1	25000,00
1.2.	Поставка оборудования			
1.3.1.	Датчики (см. спецификацию к схеме автоматизации)			30000,00
1.3.2.	Шкаф управления теплопунктом (укомплектованный контроллером МахуСоп Flexy-S с модулями расширения MC-s ADxD, модемом 3G)	50000,00	1	50000,00
1.3.3.	Клапан на регулирование уровня в баке запаса LD КШЦФЭ під электропривод из Ст.20 Ду80/70, Ру1,6МПа электропривод ГЗ-ОФ-110/11М	24000,00	1	24000,00
1.3.4.	Клапан на регулирование температуры ГВС шаровый LD КШЦФЭ под электропривод из Ст.20 Ду150/125, Ру1,6МПа электропривод ГЗ-ОФ-300/28М	35000,00	1	35000,00
1.3.5.	Видеокамера	3000,00	1	3000,00
1.3.6.	Шкаф серверный напольный (укомплектованный сервером, источником бесперебойного питания, модемом 3G)	90000,00	1	90000,00
1.4.	Монтажные работы и материалы	30000,00	1	30000,00
1.5.	Наладочные работы	10000,00	1	10000,00
1.6.	Обучение персонала Заказчика	5000,00	1	5000,00
	Всего, грн. без НДС			302 000,00
	Итого, грн. с НДС			362 400,00

Дополнительно необходимо выполнить следующие мероприятия:

* Разработка программного обеспечения (для контроллеров, сервера и клиентского рабочего места) – работа выполняемая едино разово для всех ЦТП стоимостью 180 000 грн без НДС.

Установка автоматизированного клиентского рабочего места – устанавливается на рабочем месте оператора системы. Стоимостью 85618 грн без НДС.

Стоимость, модели оборудования и работ уточняется после разработки технического проекта и рабочей документации АСУ.

Предложение составлено на основании курса доллара 26.6. При изменении курса доллара цена предложения будет пересчитана.

Для выполнения перечисленных работ у нашей фирмы есть все необходимые лицензии, опыт и трудовые ресурсы.

Срок действия предложения

Предложение действительно в течении 30 дней от даты представления.

Условия оплаты оборудования и работ

Оплата за поставляемое оборудование производится в два этапа:

1 этап – авансовый платеж 70 (семьдесят) % от стоимости оборудования в течении 5 (пяти) банковских дней на основании счета, выставляемого продавцом;

2 этап – окончательный расчет 30 (тридцать) % от стоимости оборудования в течении 5 (пяти) банковских от даты поставки оборудования на основании счета, выставляемого продавцом.

Оплата за выполняемые работы производится в два этапа:

1 этап – авансовый платеж 30 (тридцать) % от стоимости работ в течении 5 (пяти) банковских дней на основании счета, выставляемого исполнителем;

2 этап – окончательный расчет на основании актов выполнения соответствующего этапа работ в течении 5 (пяти) банковских от даты подписания актов на основании счета, выставляемого исполнителем.

Условия поставки оборудования

Оборудование поставляется на условии склад Покупателя. Ориентировочный срок поставки оборудования – 4..6 недель (уточняется в момент подписания договора). Хотим обратить внимание, что все оборудование официально ввезено в Украину с уплатой всех налогов и таможенных пошлин.

Сроки поставки оборудования и выполнения проектных работ (от момента уведомления о возможности начала работ)

Сроки выполнения работ:

- по разработке технического проекта и рабочей документации – 4-6 недель от момента подписания договора;

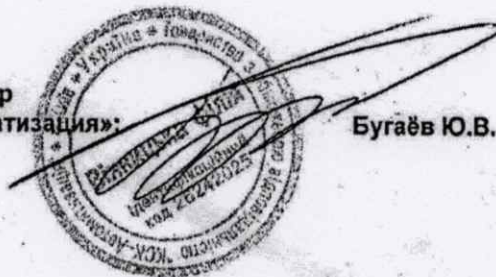
- монтаж, пусконаладочные работы, ввод в эксплуатацию – 6-8 недель.

Гарантийные обязательства

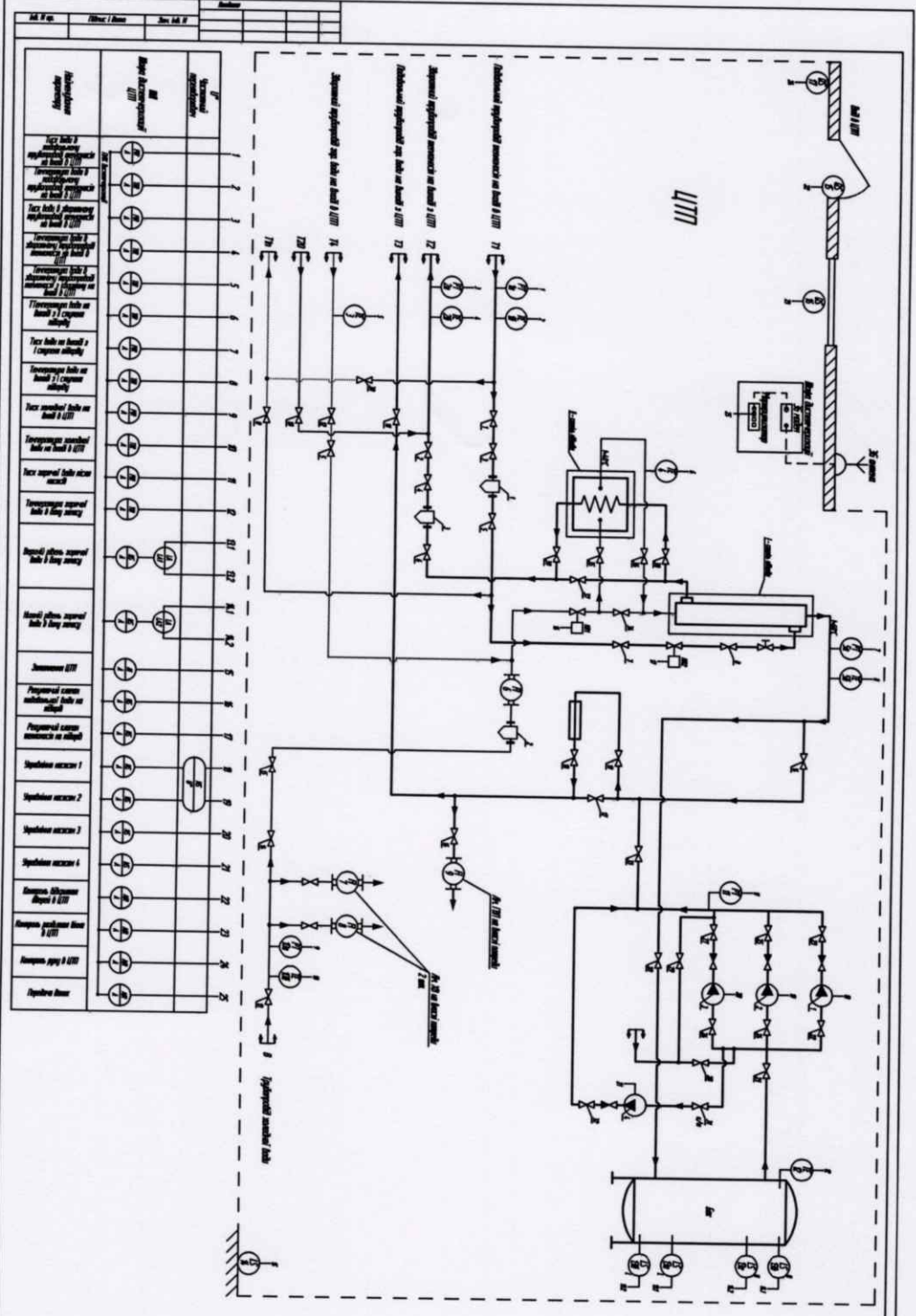
Гарантийный срок эксплуатации системы составляет 12 месяцев с момента ввода системы автоматизации в эксплуатацию, но не более 24 месяцев со дня отгрузки. В течении гарантийного срока заказчик не имеет права вносить изменения как аппаратное, так и в программное обеспечение системы без согласования с фирмой «КСК-Автоматизация». По истечении гарантийного срока фирма «КСК-Автоматизация» может осуществлять авторский надзор и послегарантийное сопровождение системы по отдельному договору.

С уважением директор
ВФ ООО «КСК-Автоматизация»:

Бугаёв Ю.В.



Подготовил: Крыжановский Р.Е.
тел. моб.: 050-461-02-42
mail: roman.kryzhanovskiy@csc.vn.ua



№	Наименование	Мат.	Кол-во
1	Водопроводная станция	1	1
2	Водонагреватель	1	1
3	Водяной насос	1	1
4	Водяной бак	1	1
5	Водопроводная станция	1	1
6	Водонагреватель	1	1
7	Водяной насос	1	1
8	Водяной бак	1	1
9	Водопроводная станция	1	1
10	Водонагреватель	1	1
11	Водяной насос	1	1
12	Водяной бак	1	1
13	Водопроводная станция	1	1
14	Водонагреватель	1	1
15	Водяной насос	1	1
16	Водяной бак	1	1
17	Водопроводная станция	1	1
18	Водонагреватель	1	1
19	Водяной насос	1	1
20	Водяной бак	1	1
21	Водопроводная станция	1	1
22	Водонагреватель	1	1
23	Водяной насос	1	1
24	Водяной бак	1	1
25	Водопроводная станция	1	1
26	Водонагреватель	1	1
27	Водяной насос	1	1
28	Водяной бак	1	1
29	Водопроводная станция	1	1
30	Водонагреватель	1	1
31	Водяной насос	1	1
32	Водяной бак	1	1
33	Водопроводная станция	1	1
34	Водонагреватель	1	1
35	Водяной насос	1	1
36	Водяной бак	1	1
37	Водопроводная станция	1	1
38	Водонагреватель	1	1
39	Водяной насос	1	1
40	Водяной бак	1	1
41	Водопроводная станция	1	1
42	Водонагреватель	1	1
43	Водяной насос	1	1
44	Водяной бак	1	1
45	Водопроводная станция	1	1
46	Водонагреватель	1	1
47	Водяной насос	1	1
48	Водяной бак	1	1
49	Водопроводная станция	1	1
50	Водонагреватель	1	1
51	Водяной насос	1	1
52	Водяной бак	1	1
53	Водопроводная станция	1	1
54	Водонагреватель	1	1
55	Водяной насос	1	1
56	Водяной бак	1	1
57	Водопроводная станция	1	1
58	Водонагреватель	1	1
59	Водяной насос	1	1
60	Водяной бак	1	1
61	Водопроводная станция	1	1
62	Водонагреватель	1	1
63	Водяной насос	1	1
64	Водяной бак	1	1
65	Водопроводная станция	1	1
66	Водонагреватель	1	1
67	Водяной насос	1	1
68	Водяной бак	1	1
69	Водопроводная станция	1	1
70	Водонагреватель	1	1
71	Водяной насос	1	1
72	Водяной бак	1	1
73	Водопроводная станция	1	1
74	Водонагреватель	1	1
75	Водяной насос	1	1
76	Водяной бак	1	1
77	Водопроводная станция	1	1
78	Водонагреватель	1	1
79	Водяной насос	1	1
80	Водяной бак	1	1
81	Водопроводная станция	1	1
82	Водонагреватель	1	1
83	Водяной насос	1	1
84	Водяной бак	1	1
85	Водопроводная станция	1	1
86	Водонагреватель	1	1
87	Водяной насос	1	1
88	Водяной бак	1	1
89	Водопроводная станция	1	1
90	Водонагреватель	1	1
91	Водяной насос	1	1
92	Водяной бак	1	1
93	Водопроводная станция	1	1
94	Водонагреватель	1	1
95	Водяной насос	1	1
96	Водяной бак	1	1
97	Водопроводная станция	1	1
98	Водонагреватель	1	1
99	Водяной насос	1	1
100	Водяной бак	1	1

МАЛЕ ПРИВАТНЕ ПІДПРИЄМСТВО

«ГАСКОМПРОЕКТ»

39600, Україна, Полтавська обл., м. Кременчук, вул. І. Мазепи, 22/9, кв.1

Р/р 26002054636434 в ПАТ КБ «Приватбанк» МФО 331401

ЄДРПОУ № 31435732, тел. +38098-022-21-21

Вих. №15 від 22.10.2019р.

Директору
КП «Теплоенерго»
Одношевному В. М.

КОМЕРЦІЙНА ПРОПОЗИЦІЯ №3

МПП «Гаскомпроект» готовий надати послуги для виконання робіт з реконструкцією центральних теплових пунктів з встановленням системи автоматизації виробничих процесів. Строк виконання робіт 30 календарних днів з моменту підписання договору. Гарантійний термін 12 місяців. Загальна вартість робіт становить 402 980,00 грн. без ПДВ. Замовник оплачує 100% вартість робіт протягом 10 календарних днів після узгодження робіт. Авансова оплата передбачається 100%.

Специфікація

№ п.п.	Найменування обладнання та робіт	Кіл.	Вартість, грн. без ПДВ
	Автоматизована система ЦТП		
1.	Розробка робочої документації	1	37 300,00
2.	Поставка обладнання		
3.	Датчики (див. Специфікацію до схеми автоматизації)	1	42 450,00
4.	Шафа управління тепловим пунктом (укомплектований контролером)	1	65 124,00

	МахуСоп Пеху-5 з модулями розширення МС-5 А0хЮ, модемом 30)		
5.	Клапан на регулювання рівня в баці запасу 1_0 КШЦФЗ під електропривід з Ст.20 Ду80 / 70, Ру1,6МПа електропривід ГЗ-оф- 110 / 11М	1	35 700,00
6.	Клапан на регулювання температури ГВП кульовий 1_0 КШЦФЗ під злектропривод з Ст.20 Ду150 / 125, Ру1,6МПа електропривід ГЗ-ОФ-300 / 28М	1	48 450,00
7.	Відеокамера	1	3 124,00
8.	Шафа серверна на підлогу (укомплектований сервером, джерелом безперебійного живлення, модемом 36)	1	103 780,00
9.	Монтажні роботи та матеріали	1	42 400,00
10.	налагоджувальні роботи	1	22 000,00
11.	Навчання персоналу замовника	1	5 580,00
		Всього:	402 908,00

Директор



Гарус В. К.



09100, Київська область, м. Біла Церква, бул. Олександрійський, 29

№ 01/04/19 від 01.04.2019 року

Комерційна пропозиція для КП «Теплоенерго» м. Кременчука

Доброго дня!

ПП «Будмакс» надає комерційну пропозицію на частотні перетворювачі, а саме:

1. FR200-4T-5.5G/7.5PB – 25 016, 00 грн. з ПДВ (1 шт.)
2. FR200-4T-7.5G/011PB – 28 698,00 грн. з ПДВ (1 шт.)
3. FR200-4T-011G/015PB – 35 120,00 грн. з ПДВ за 1 шт. (6 шт.)
4. FR200-4T-011G/015PB – 35 120,00 грн. з ПДВ (1 шт.)
5. FR200-4T-015G/018PB – 41 170, 00 грн. з ПДВ за 1 шт. (4 шт.)
6. FR200-4T-015G/018PB – 41 170, 00 грн. з ПДВ (1 шт.)
7. FR200-4T-018G/022PB – 49 320,00 грн. з ПДВ (4 шт.)
8. FR200-4T-022G/030PB – 57 113,00 грн. з ПДВ за 1 шт. (2 шт.)
9. FR200-4T-030G/037PB – 81 164,00 грн. з ПДВ (1 шт.)
10. FR200-4T-037G/045P – 96 957, 00 грн. з ПДВ (1 шт.)
11. FR200-4T-045G/055P – 111 513,00 грн. з ПДВ (1 шт.)
12. FR200-4T-045G/055P - 111 513,00 грн. з ПДВ (1 шт.)

Отже, загальна обладнання (частотних перетворювачів) становить **1 218 057, 00 грн. з ПДВ.**

Директор ПП «Будмакс»



І.І. Соломаха

Товариство з Обмеженою Відповідальністю
«Науково-Виробниче Підприємство
«ТЕРМОБУДМОНТАЖ»

Україна, м. Київ, 02140 вул. Гришка, 9, кв. 114
тел. /ф +38 044 563-44-77

№130319

Комерційна пропозиція

№ з/п	Найменування товару	Кількість	Ціна, грн (з ПДВ)	Загальна вартість, грн (з ПДВ)
1	Частотний перетворювач 5.5G/7.5PB (4 кВт)	1	26 313,00	26 313,00
2	Частотний перетворювач 7.5G/011PB(5,5 кВт)	1	28 710,00	28 710,00
3	Частотний перетворювач 011G/015PB (7,5 кВт)	6	35 877,00	215 262,00
4	Частотний перетворювач 015G/018PB (9 кВт)	1	42 963,00	42 963,00
5	Частотний перетворювач 015G/018PB (11 кВт)	4	42 963,00	171 852,00
6	Частотний перетворювач 015G/018PB (13 кВт)	1	42 963,00	42 963,00
7	Частотний перетворювач 018G/022PB (15 кВт)	4	50 140,00	200 560,00
8	Частотний перетворювач 022G/030PB (18,5 кВт)	2	58 600,00	117 200,00
9	Частотний перетворювач 030G/037PB (23,7 кВт)	1	81 564,00	81 564,00
10	Частотний перетворювач 037G/045P (30 кВт)	1	98 150,00	98 150,00
11	Частотний перетворювач 045G/055P (35 кВт)	1	113 777,00	113 777,00
12	Частотний перетворювач 045G/055P (37 кВт)	1	113 777,00	113 777,00
Загальна вартість: 1 253 091, 00 грн. з ПДВ				

Директор



Руть В.М.

Увага! Оплата цього рахунку означає погодження з умовами поставки товарів. Повідомлення про оплату є обов'язковим в іншому випадку не гарантується наявність товарів на складі. Товар відпускається за фактом надходження коштів на р/р Постачальника, самовивозом, за наявності довіреності та паспорта.

Зразок заповнення платіжного доручення

Одержувач **Товариство з обмеженою відповідальністю "Профенергоснаб"**

Код **37481868**

Банк одержувача

АТ"Райффайзен банк Аваль"

Код банку

380805

КРЕДИТ рах. N

26002345363

Рахунок на оплату № 297 від 14 червня 2019 р.

Постачали **Товариство з обмеженою відповідальністю "Профенергоснаб"**

Р/р 26002345363, Банк АТ"Райффайзен банк Аваль", МФО 380805
52200, Дніпропетровська обл., м. Жовті Води, вул. Петровського, буд. № 40, кв 8, тел.: (05652) 55584,
код за ЄДРПОУ 37481868, ІПН 374818604044, № свід. 200029075

Покупець: **Комунальне підприємство "Теплоенерго"**

Договір: Основной договор

№	Товари (роботи, послуги)	Код УКТЗЕД	Кіл-сть	Од.	Ціна без ПДВ	Сума без ПДВ
1	Лічильник LZQJ-XC-S1F6-AB-FPB-D4-06001H-F50/Q		3	шт	13 930.00	41 790.00
2	Лічильник LZQJ-XC-S1DV-AB-FPB-D4-060010-F50/Q		8	шт	12 700.00	101 600.00

Всього: 143 390.00
Сума ПДВ: 28 678.00
Всього із ПДВ: 172 068.00

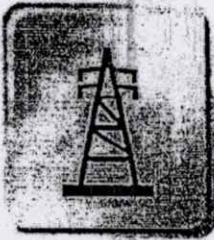
Всього найменувань 2, на суму 172 068.00 грн.

Сто сімдесят дві тисячі шістдесят вісім гривень 00 копійок

У т.ч. ПДВ: Двадцять вісім тисяч шістсот сімдесят вісім гривень 00 копійок

Виписав(ла)





Товариство з обмеженою відповідальністю
«ЕНЕРГОПРОМСИС»

Адреса: 01014, м. Київ, вул. Звіринська, буд. 63
код за ЄДРПОУ 38864924, ІПН 388649226554, № свід. 200142565,
р/р 26009010065259, у АТ «Укресімбанк» м. Київ, МФО 322313

Вих. № 53/2 від 10.06.2019 р.

КП «Теплоенерго»

КОМЕРЦІЙНА ПРОПОЗИЦІЯ

Пропонуємо розглянути комерційну пропозицію з поставки обладнання для обліку електричної енергії.

№ з/п	Найменування	Од. вим.	К- ть	Ціна з ПДВ, грн.
1	Комунікаційний GSM/GPRS модуль-модем Variomod XC	шт.	1	5 600,00

Директор
ТОВ «Енергопромсис»



О.Є. Милосердов

Постачальник ТОВ "КРЕМЕЛЕКТРО"
Код ЄДРПОУ 37411298
Рах. № 26005455021233 в ПАТ "ОТП БАНК"
М.КИІВ
МФО 300528
Вантажовідправник він же

РАХУНОК-ФАКТУРА

№ 1274



від 4 червня 2019р

Платник КОМУНАЛЬНЕ ПІДПРИЄМСТВО "ТЕПЛОЕНЕРГО"
Код ЄДРПОУ 31700972
Договір 1 від 11.01.2019

№	Артикул	Найменування	УКТ ЗЕД	Од. вим.	Кіл-ть	Ціна без ПДВ	Сума без П.ІВ
1	31339	Лічильник електричної енергії трифазний багатофункціональний LZQJ-XC-S1F6-AB-FPB-D6-06001H-F50/Q (кл.точності 1.0)		шт	3	14 058 90	42 176 70
2	10355	Лічильник електричної енергії трифазний LZQJ-XC-S1DV-AB-FPB-D4-060010-F50/Q	9028301900	шт	8	12 818 45	102 547 60
3	11558	Модуль модем Varionmod XS		шт	1	9 750 00	9 750 00
Разом							154 474 30
ПДВ							30 894 86
Разом до сплати:							185 369 16

До сплати : Сто вісімдесят п'ять тисяч триста шістьдесят дев'ять гривень 16 коп. в т.ч. ПДВ 20% тридцять тисяч вісімсот дев'яносто чотири гривні 86 коп.

Рахунок дійсний протягом 3-х банківських днів.

При оплаті рахунку після 3-х банківських днів підприємство не гарантує збереження ціни та повноцінності товару у складі.

«Увага! Відвантаження товару здійснюється тільки при пред'явленні представником вантажоотримувача оригіналу доручення.»

Виписав  Рощенко Анна Анатоліївна

Ісцпо складання: буль. Чкалова, буд. 1Б, м. Кременчук, Полтавська обл., 39600



КОМЕРЦІЙНА ПРОПОЗИЦІЯ З ФІНАНСОВОГО ЛІЗИНГУ #97876 від 09.09.2019

ІНФОРМАЦІЯ ЩОДО ПРЕДМЕТА ЛІЗИНГУ

Марка та модель	Shindaiwa DGW310MC/RS		
Вартість предмета лізингу	548 555,00 грн	Вартість додаткового обладнання	0,00 грн
Вартість предмета лізингу, включаючи реєстрацію з ПДВ	548 555,00 грн		

Ціни вказані з урахуванням ПДВ.

УМОВИ ФІНАНСУВАННЯ

Аванс	50,00%	274 277,50 грн	Одноразова комісія	13 713,88 грн
Викупна вартість	0,00%	0,00 грн		
Графік платежів	класичний		Термін фінансування	12 міс.
Страховання	на весь термін			
Витрати на реєстрацію, страхування	Включені в графік			

Валюта фінансування

Гривня без прив'язки до курсу валют	
Середньомісячний платіж	23 405,02 грн

Ціни вказані з урахуванням ПДВ. Дана комерційна пропозиція дійсна протягом 14 днів за виключенням випадків зміни вартості техніки, додаткового обладнання до нього та змін у законодавстві України. Остаточна комерційна пропозиція буде сформована після аналізу документів клієнта.

ПРО КОМПАНІЮ

ULF Finance працює на фінансовому ринку України з 2011 року. На сьогодні компанія є одним з лідерів на ринку лізингу. Кожен 5-ий автомобіль, придбаний в лізинг, фінансується ULF Finance. Пропонуємо комплексну послугу фінансування автотранспорту незалежно від його типу, марки та вартості. Кожен клієнт зможе знайти оптимальний для себе спосіб придбання: фінансовий лізинг, фінансовий лізинг з сервісом, оперативний лізинг, зворотний лізинг, фінансування авто з пробігом після лізингу.

Лісневський Олег Леонідович
УЛФ-ФІНАНСТОВ
+380674018629 | o.lisnevsky@ulf.ua

www.ulf.ua

**ТОВАРИСТВО З ОБМЕЖЕНОЮ
ВІДПОВІДАЛЬНІСТЮ
«ПРОФТЕХСИСТЕМА»**

03056, м. Київ, вул. Політехнічна, 5 кв. 134
Код ЄДРПОУ: 39082426, ППН 390824226597
р/р 26004210318854
в АТ «ПроКредит Банк», м. Київ, МФО 320984.,
т. +38 044 394 5266
e-mail: proftechsystem@ukr.net



**ОБЩЕСТВО С ОГРАНИЧЕННОЙ
ОТВЕТСТВЕННОСТЬЮ
«ПРОФТЕХСИСТЕМА»**

03056, г. Киев, ул. Политехническая, 5, кв. 134
корп. 3Б оф. 14
Код ЄДРПОУ: 39082426, ИНН 390824226597
р/с 26004210318854
в АО «ПроКредит Банк», г. Киев, МФО 320984.,
т. +38 044 394 5266
e-mail: proftechsystem@ukr.net

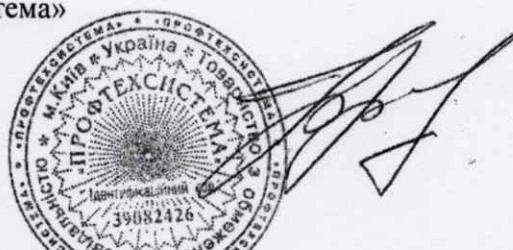
КП «Теплоенерго» Кременчук

27 вересня 2019 року

Шановні панове,
Висилаємо Вам на розгляд комерційну пропозицію, щодо постачання зварювального агрегату **DGW310MC/RS** виробництва компанії **SHINDAIWA** (Японія) та комплекту супутнього обладнання:

Опис	К-сть
<p>Зварювальний агрегат SHINDAIWA DGW310MC/RS</p> 	1
<p>Shindaiwa RB-400/EM - Пульт дистанційного керування з кабелем, магнітом фіксації і системою індикації аварійного стану. Комплект зварювальних кабелів КГ-1*25 з електродотримачем та зажимом маси, довжиною 10м</p> 	1
<p>Одноосный прицеп грузоподъемностью 750 кг с ящиком для инструмента. Документи для оформлення в МРЭВ. Зацеп – тип кольцо (ЗИЛ). Опорные стойки – 4 шт. Колесо отката. Свето-техника – LED, 12В.</p>	1
Всього, грн з ПДВ: 553 440,00	

З повагою,
Юрлов Євген
Директор, ТОВ «Профтехсистема»



Офіційний представник WIDOS GmbH
м. Київ, Україна
тел.: +38 067 656 14 59, 099 202 98 18
moveogroup.com, moveogroup@gmail.com

Комерційна пропозиція №: 1001 від 08.10.2019 Замовник: Кременчуг Теплоенерго, Контактна особа:
тел: 097 930 1447, email:

WIDOS 4400

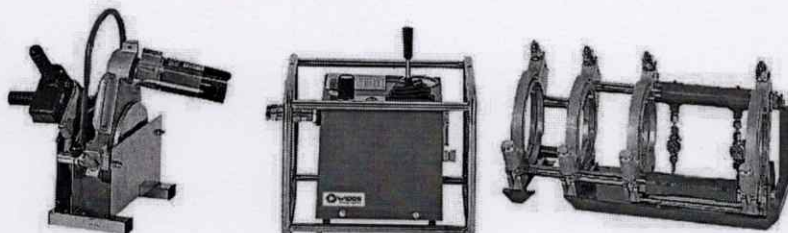
Апарат для зварювання встик поліетиленових труб WIDOS 4900 (Ø50-160 мм) для зварювання нагрітим інструментом встик та фітінгів з труб поліетилену (PE), поліпропілену (PP) и полівінілденілфториду (PVDF), всі SDR.

Функціональні можливості апарату WIDOS 4400:

- Гідравлічний привід
- Апарат може бути укомплектовано нагрівачем WIDOS MACO
- Апарат може бути доукомплектовано приладом протоколювання процесу зварювання WIDOS SPA 600

Основні технічні характеристики WIDOS 4400:

Найменування	Вага, кг	Напруга	Потужність	Кількість
Позиціонер	22,5	230 V	-	1
Гідроагрегат	24,0	230 V	315 W	1
Торцювальний апарат	9,1	230 V	950 W	1
Нагрівач	3,6	230 V	800 W	1
Гідрошланги	1,5	-	-	2
Підставка	4,2	-	-	1
Транспортувальний ящик	28,5	-	-	1
Ящик для редуційних вставок	-	-	-	-
Інструкція по експлуатації	-	-	-	1
Сумарна вага	110,00			1
Сумарна потужність			2,1 kW	



Офіційний представник WIDOS GmbH
м. Київ, Україна
тел.: +38 067 656 14 59, 099 202 98 18
moveogroup.com, moveogroup@gmail.com

Комерційна пропозиція №: 1001 від 08.10.2019 **Замовник:** Кременчуг Теплоенерго, **Контактна особа:**
тел: 097 930 1447, email:

Комплект поставки WIDOS 4400:

- Позиціонер WI-PRECISION® (основний блок)
- Гідроагрегат WI-FORCE® (гідролінійний блок управління)
- Торцювальний WI-CUTTING®
- Нагрівальний елемент WI-HEAT®, або революційний нагрівальний елемент MACO
- Підставка для нагрівального елемента та торцювальника
- Редукційні вставки WI-FIX®
- Транспортувальні ящики з дерева для установки та редукційних вставок
- Керівництво по експлуатації українською/ російською мовою

Ціна та умови оплати:

- Вартість комплексу, при відвантаженні з заводу в Німеччині: **8858,00 євро, що складає 256882,00 грн України (згідно курсу на 08.10.2019)**
- Вартість комплексу, при відвантаженні зі складу в Україні (включаючи 20% ПДВ): **12401,00 євро, що складає 359 629, 00 гривень України (згідно курсу на 08.10.2019).**
- 100% передплата.

Інші умови:

- Ціна вказана в євро (включаючи ПДВ), оплата в грн. України, згідно виставленого рахунку/договору.
- Термін постачання: 4- 6 тижнів (підлягає уточненню), з моменту надходження оплати на розрахунковий рахунок Постачальника.
- В ціну входить постачання на об'єкт замовника, пусконаладочні роботи та навчання персоналу роботі на установці.
- При купівлі з заводу, ми підготуємо весь пакет документів для відвантаження з заводу. Логістика та розмитнення за рахунок замовника.
- Більше інформації, щодо обладнання WIDOS 4900 дивіться також за посиланням: <http://moveogroup.com/widos-4400>
- Офіційна гарантія від виробника- 12 місяців. Гарантійне та сервісне обслуговування в Україні.



З повагою,
Ю.А. Виграненко
тел: +38 067 656 14 59



ООО «Индустриальное Оборудование»
г. Одесса, 65031, ул. Грушевского 39е, оф. 2
+38 (048) 782-99-93; +38 (067) 480-44-29; +38 (067) 484-02-83 факс: +38 (067) 566-30-28
www.shindaiwa.net e-mail: info@shindaiwa.net

Исх. от 08.10.2019г.

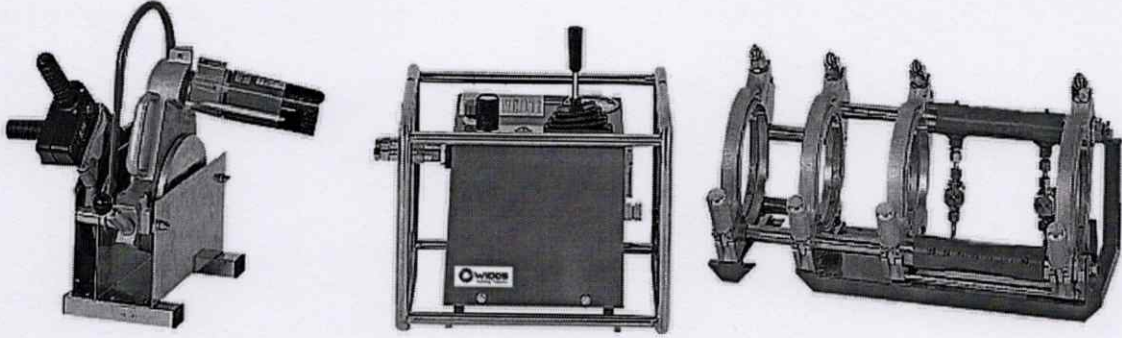
Относительно: оборудование стыковой сварки

Уважаемые Господа!

Прежде всего, хотим поблагодарить Вас за проявленный интерес к оборудованию представленному нашей компанией.

Согласно Вашему запросу, сообщаем Вам стоимость, условия поставки интересующего Вас оборудования:

Оборудование стыковой сварки Widos 4400

Описание	Кол-во
<p>Widos 4400 Сварочная машина с нагревательным элементом для стыковой сварки ПЭ, ПП и ПВХДФ труб и фитингов для диаметров от 50 до 160, макс. усилие 2,5 кН при 100 бар.</p> <p>Комплект Позиционер с базовыми кольцами, диаметр 160 мм + 1 22,5 160100 Гидравлический агрегат 230 V / 315 W + 1 24,0 1011230 Торцеватель 230 V / 950 W + 1 9,1 1604220 Гибкие шланги с быстроразъемными соединениями (БРС) + 2 1,5 included in basic machine Нагревательный элемент 230 V / 800 W + 1 3,6 H4400E.</p>  <p>Гарантия: 1 год!</p>	1
Цена комплекта, ГРН с НДС:	461 605,00

Условия оплаты: Договорные.

Условия поставки: DDP (склад заказчика).

Срок поставки: 14 рабочих дней (оборудование в наличии).

Производитель: WIDOS (Германия).

Гарантия: 1 год

С уважением,

Тарабаев Денис Евгеньевич

ООО «Индустриальное Оборудование», Украина

+38(067)5244225;

www.i-e.com.ua